
GENEO[®]

ТЕХНИЧЕСКАЯ ИНФОРМАЦИЯ
СЕЧЕНИЯ ПРОФИЛЕЙ

GENEO®

СЕЧЕНИЯ ПРОФИЛЕЙ

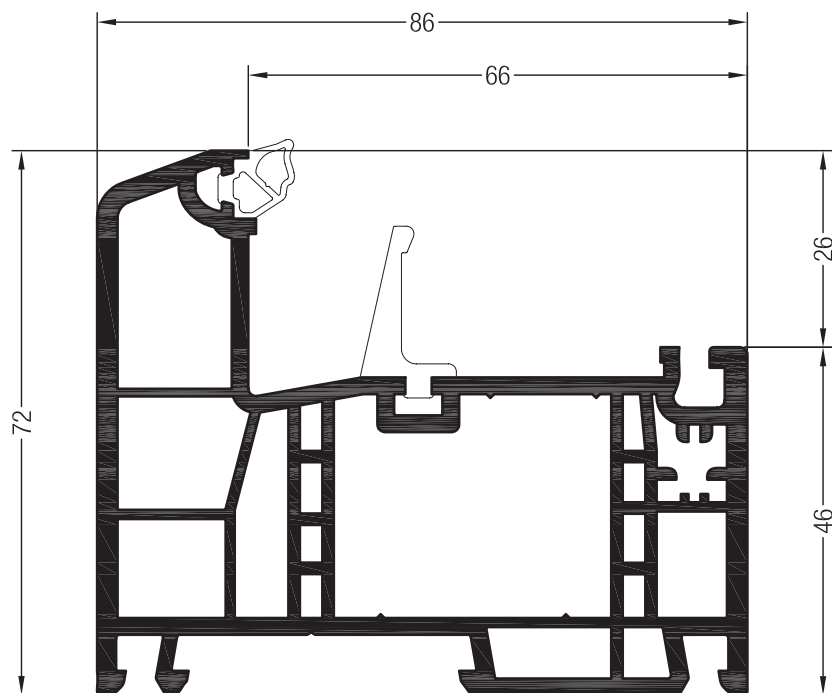
Содержание

Коробки	2
Импосты / горбыльки	4
Добавочный профиль коробки	6
Створки	7
Горбылек	13
Профили для многостворчатых безимпостных окон	14
Принадлежности для механического соединения	16
Пороги и принадлежности	19
Принадлежности входных дверей	23
Шаблоны	25
Принадлежности GENEO® PHZ	29
Армирование	30
Перечень артикулов	34
Условные обозначения	37
Таблица стандартных цветов	a

GENEO®

СЕЧЕНИЯ ПРОФИЛЕЙ

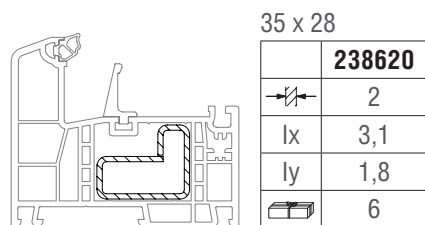
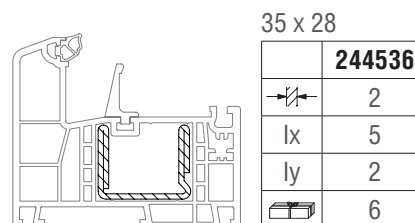
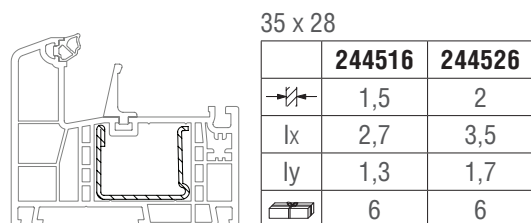
Коробки



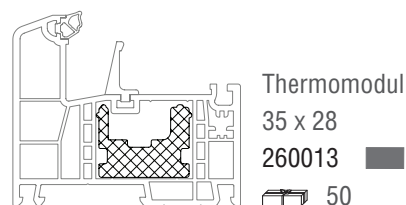
Коробка 72 GENEО®
RAU-FIPRO®

- 532015**
-
- 562015**
- 24

lx	2,2
ly	0,9



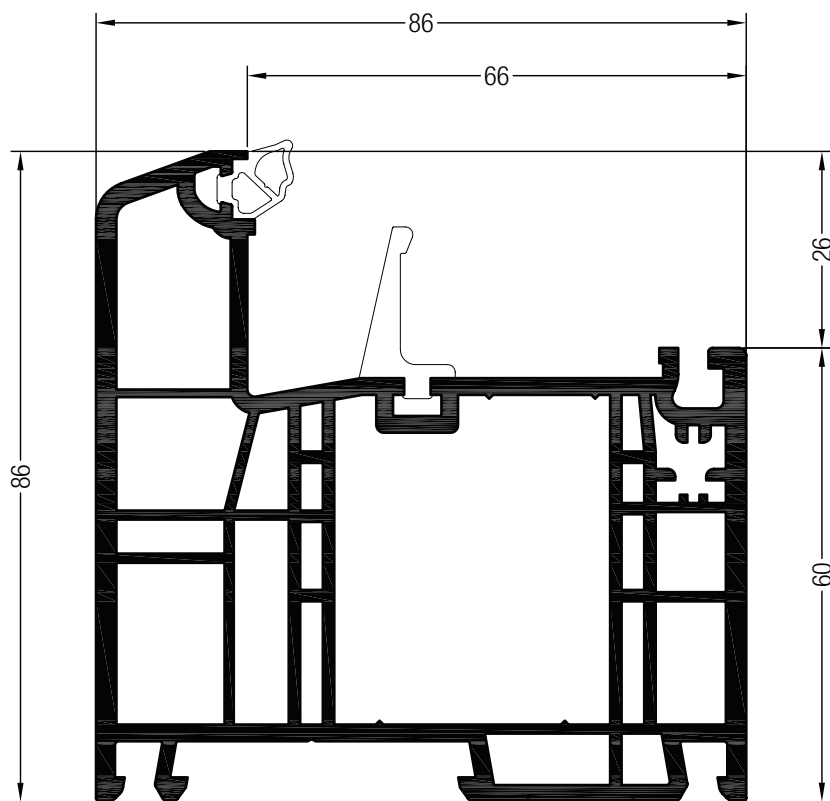
GENEO® PHZ		
	Термомодуль центрального уплотнения	627079
①	Термомодуль коробки / импоста	353337
②	Термомодуль 35 x 28	260013
③	Термомодуль монтажных ножек	353340
⑦	Термомодуль створки (только в глухое остекление)	353336



GENEO®

СЕЧЕНИЯ ПРОФИЛЕЙ

Коробки



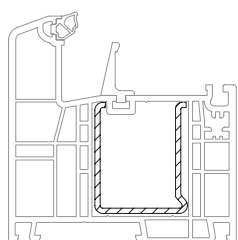
Коробка 86 GENEО®
RAU-FIPRO®

532305

562305

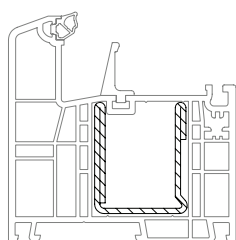
24

lx	2,7
ly	1,5



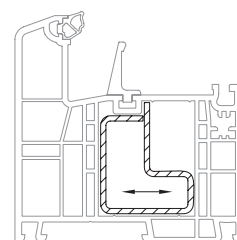
35 x 42

	350193
	2
lx	4,6
ly	4,5
	6



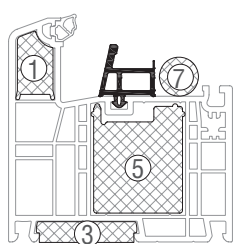
35 x 42

	238570
	2
lx	6,5
ly	6,1
	6

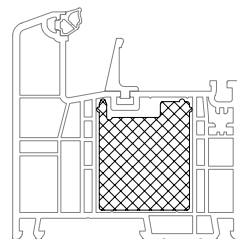


35 x 42

	353384
	2
lx	3,5
ly	4,6
	6



GENEO® PHZ		
	Термомодуль центрального уплотнения	627079
①	Термомодуль коробки / импоста	353337
②	Термомодуль 35 x 28	260013
③	Термомодуль монтажных ножек	353340
⑦	Термомодуль створки (только в глухое остекление)	353336

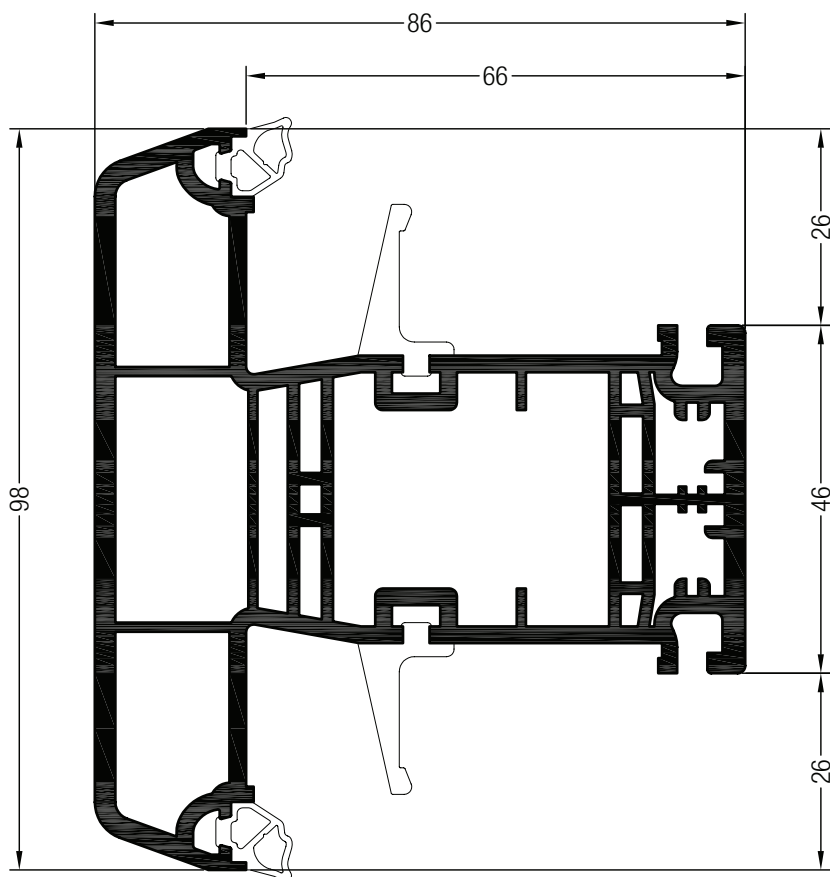


Термомодуль
35 x 42
260023
 50

GENEO®

СЕЧЕНИЯ ПРОФИЛЕЙ

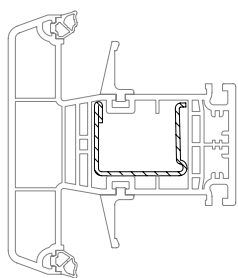
Импосты / горбыльки



Импост 98 GENEО®
RAU-FIPRO®

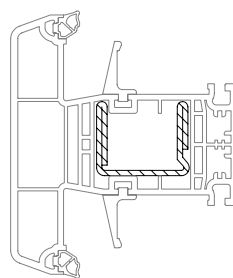
- 532055**
- 562055**
- 24

lx	2,5
ly	1,4



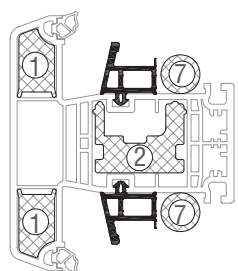
35 x 28

	244516	244526
	1,5	2
lx	2,7	3,5
ly	1,3	1,7
	6	6

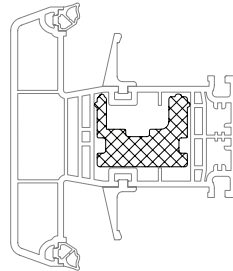


35 x 28

	244536
	2
lx	5
ly	2
	6



GENEO® PHZ		
	Термомодуль центрального уплотнения	627079
①	Термомодуль коробки / импоста	353337
②	Термомодуль 35 x 28	260013
⑦	Термомодуль створки (только в глухое остекление)	353336



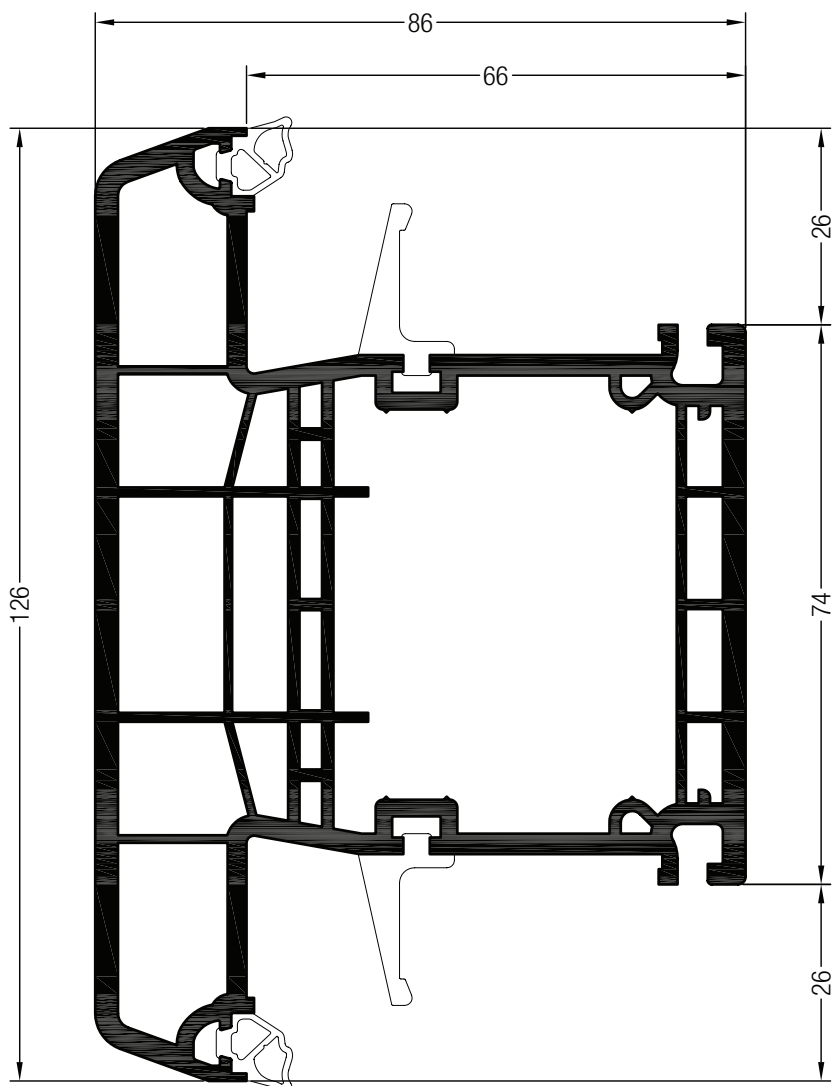
Термомодуль
35 x 28
260013

50

GENEO®

СЕЧЕНИЯ ПРОФИЛЕЙ

Импосты / горбыльки

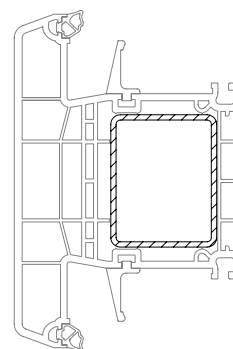


Импост 126 GENEО®

532345

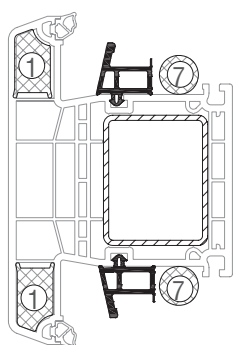
562345 @

12



40 x 50

	251886	241845@	253157@
	2	3	4
lx	8,5	11,4	13,7
ly	12	16,1	19,5
	6	6	6

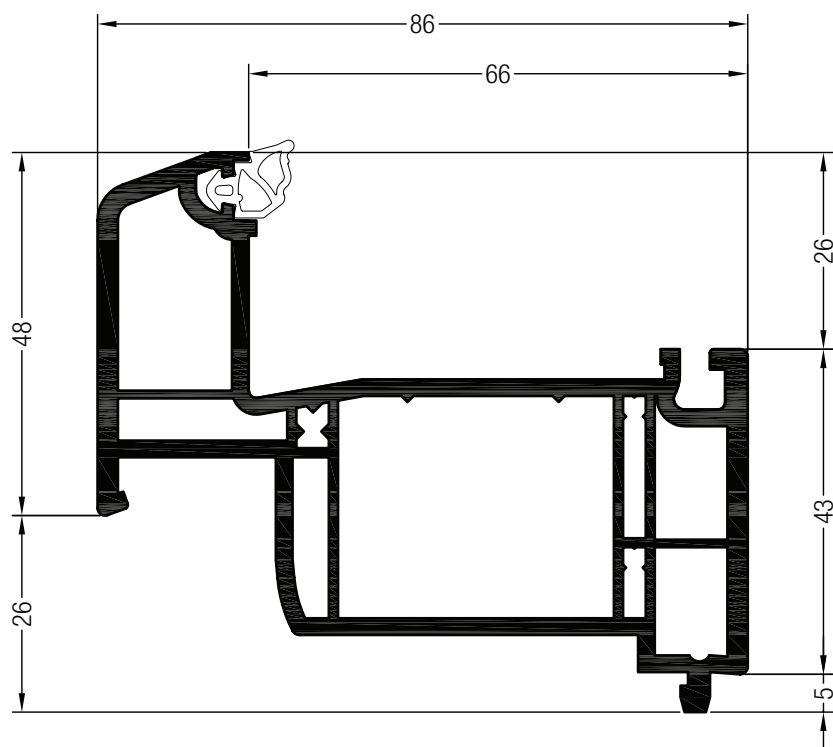


GENEO® PHZ		
	Термомодуль центрального уплотнения	627079
①	Термомодуль коробки / импоста	353337
⑦	Термомодуль створки (только в глухое остекление)	353336

GENEO®

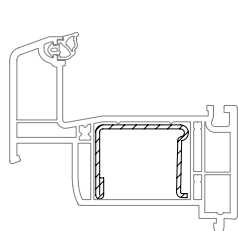
СЕЧЕНИЯ ПРОФИЛЕЙ

Добавочный профиль коробки



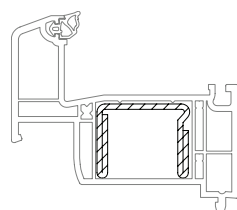
Добавочный профиль коробки 48 GENEО®

532265			
562265			



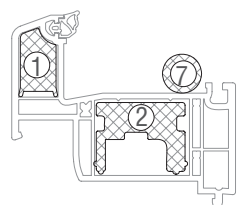
35 x 28

	244516	244526
	1,5	2
lx	2,7	3,5
ly	1,3	1,7
	6	6

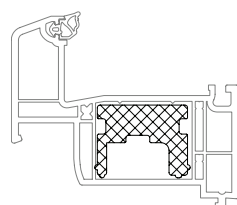


35 x 28

	244536
	2
lx	5
ly	2
	6



GENEO® PHZ		
	Термомодуль центрального уплотнения	627079
①	Термомодуль коробки / импоста	353337
②	Термомодуль 35 x 28	260013
⑦	Термомодуль створки (только в глухое остекление)	353336

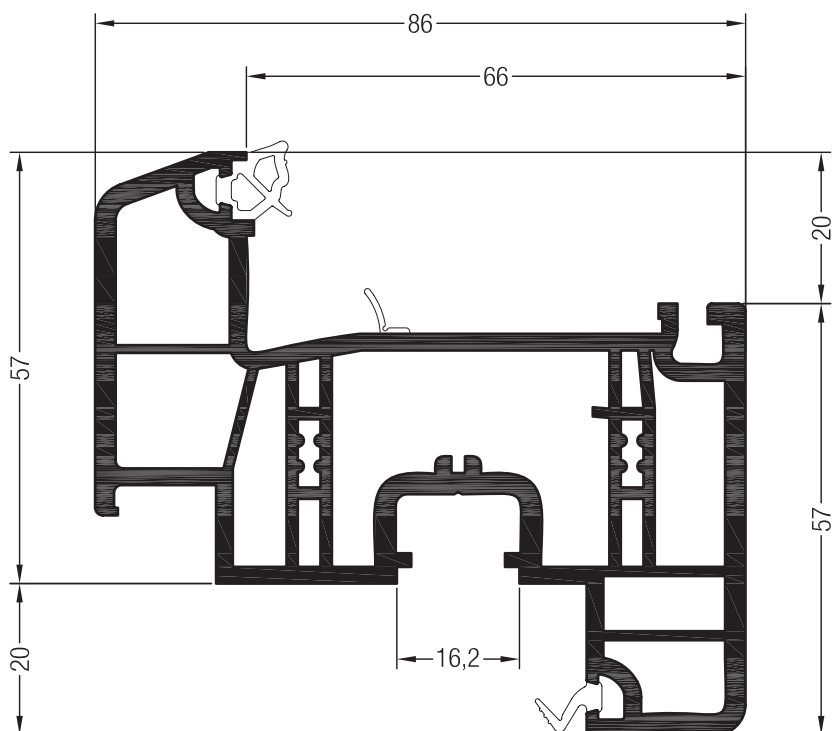


Термомодуль 35 x 28
260013

GENEO®

СЕЧЕНИЯ ПРОФИЛЕЙ

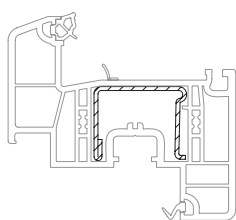
Створки



Створка Z 57 GENEО®
RAU-FIPRO®

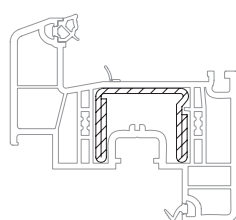
- 532036**
- 562036**
- 24

lx	2
ly	0,8



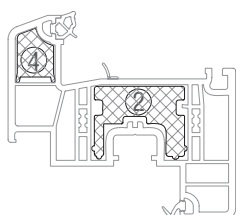
35 x 28

	244516	244526
	1,5	2
lx	2,7	3,5
ly	1,3	1,7
	6	6

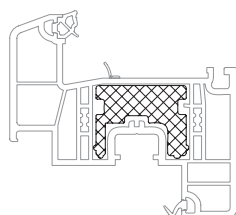


35 x 28

	244536
	2
lx	5
ly	2
	6



GENEO® PHZ		
②	Термомодуль 35 x 28	260013
④	Термомодуль створки	353336



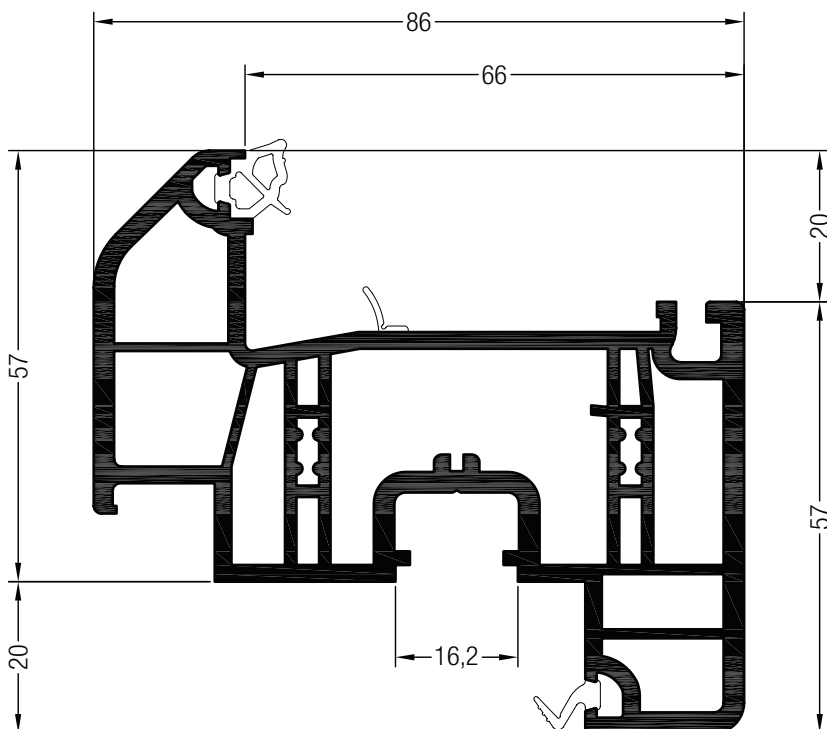
Термомодуль
35 x 28
260013

50

GENEO®

СЕЧЕНИЯ ПРОФИЛЕЙ

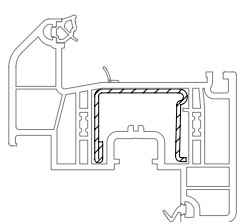
Створки



Створка А 57 GENEО®
RAU-FIPRO®

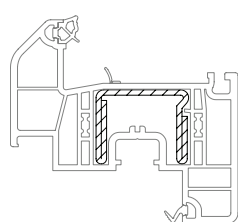
- 532226**
 @
 @
- 562226**
 24

lx	2
ly	0,8



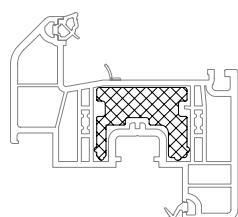
35 x 28

	244516	244526
	1,5	2
lx	2,7	3,5
ly	1,3	1,7
	6	6



35 x 28

	244536
	2
lx	5
ly	2
	6



Термомодуль

35 x 28

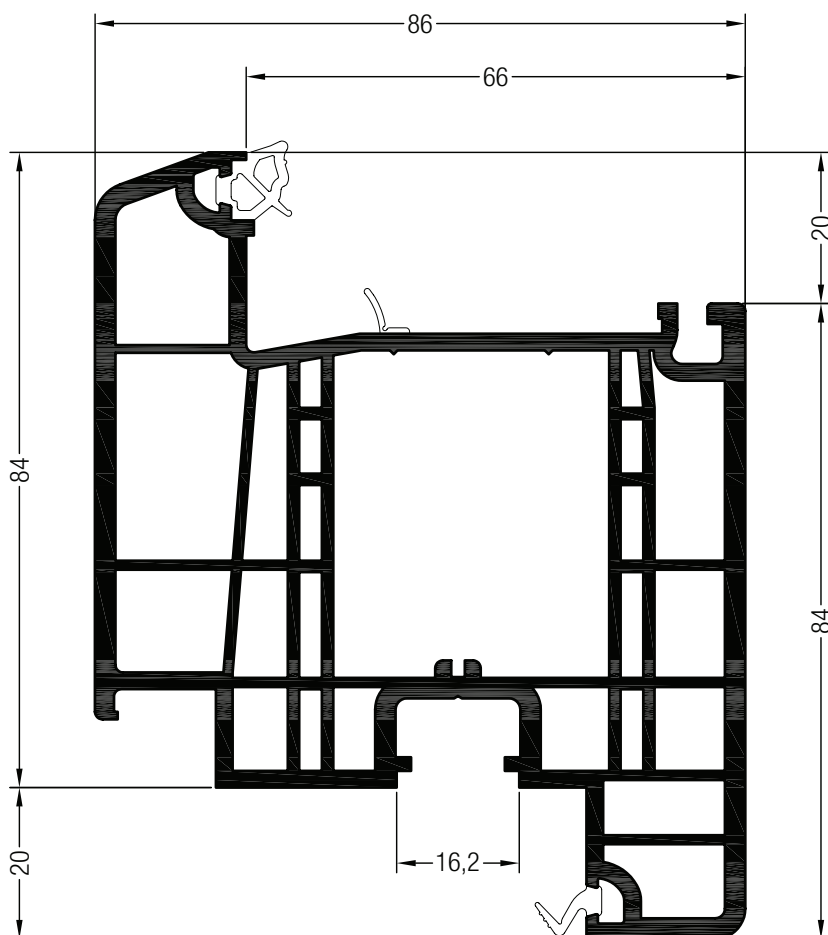
260013

50

GENEO®

СЕЧЕНИЯ ПРОФИЛЕЙ

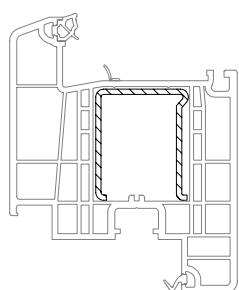
Створки



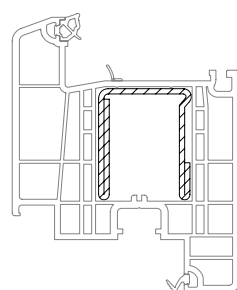
Створка Z 84 GENEО®
RAU-FIPRO®

- 532136** @
 @
562136 @
 12

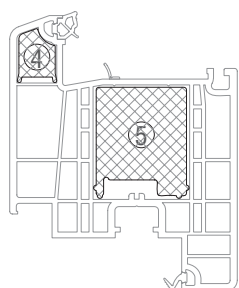
lx	2,9
ly	2,3



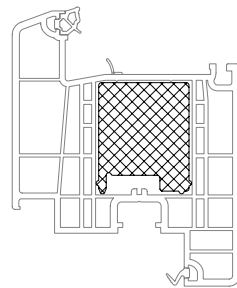
35 x 42	
	350193
	2
lx	4,6
ly	4,5
	6



35 x 42	
	238570
	2
lx	6,5
ly	6,1
	6



GENEO® PHZ		
④	Термомодуль створки	353336
⑤	Термомодуль 35 x 42	260023

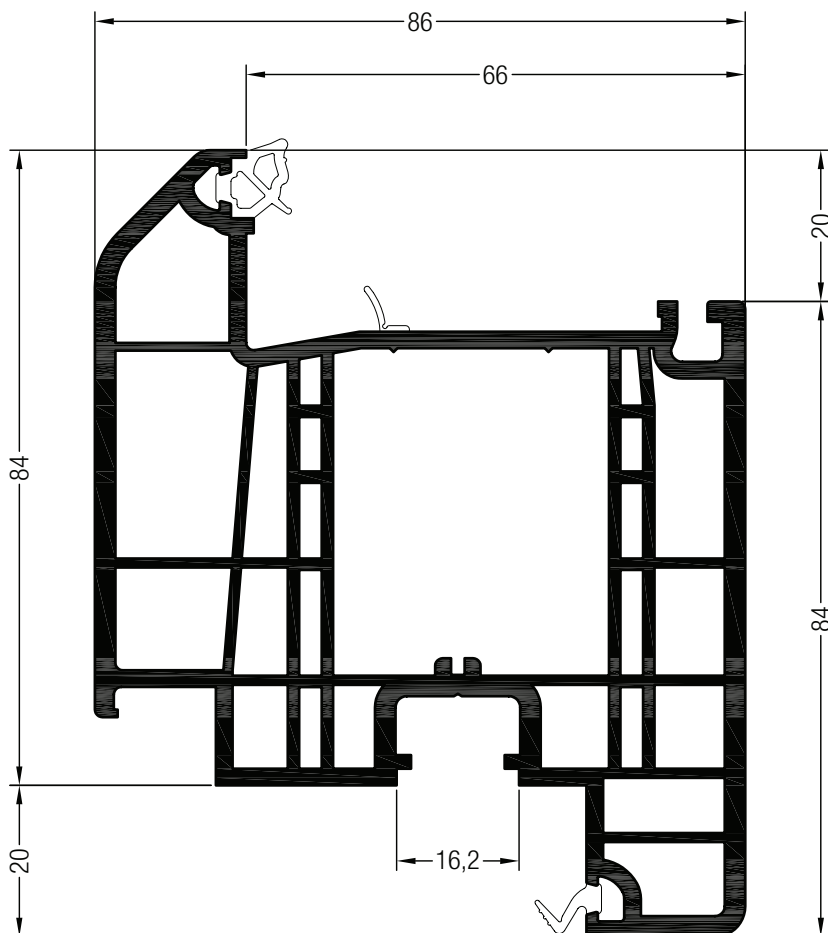


Термомодуль
35 x 42
260023
 50

GENEO®

СЕЧЕНИЯ ПРОФИЛЕЙ

Створки



Створка А 84 GENEО®
RAU-FIPRO®

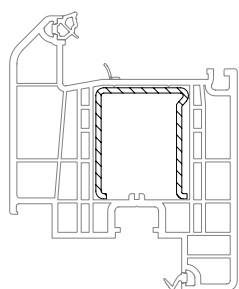
532236

562236

12

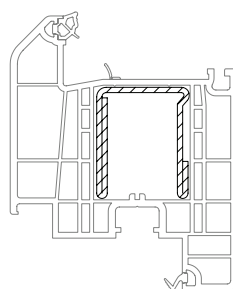
lx	2,9
ly	2,3

Поставка с октября 2010 г.



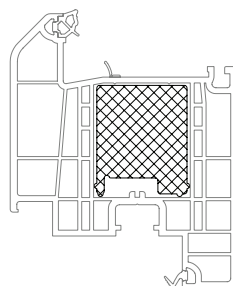
35 x 42

	350193
	2
lx	4,5
ly	4,5
	6



35 x 42

	238570
	2
lx	6,5
ly	6,1
	6



Термомодуль
35 x 42

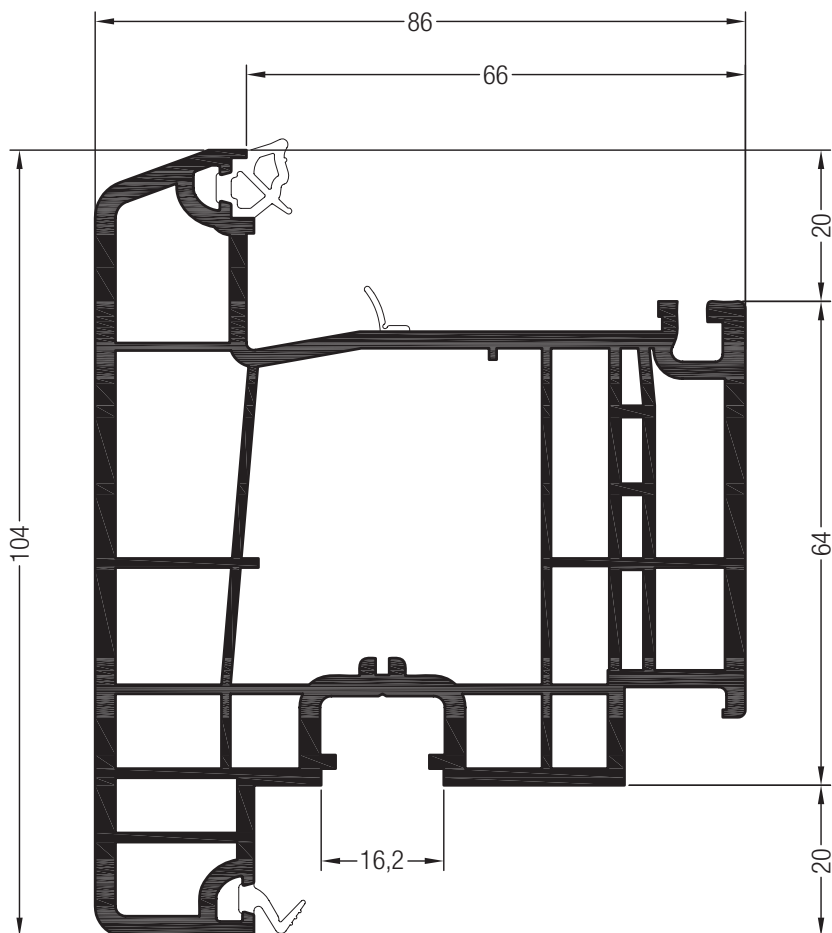
260023

50

GENEO®

СЕЧЕНИЯ ПРОФИЛЕЙ

Створки



Створка Т 104 GENEО®
RAU-FIPRO®

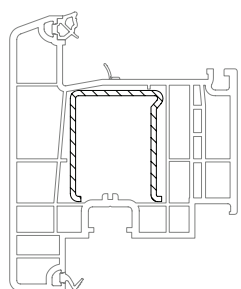
532146

562146

12

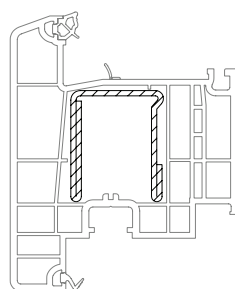
lx	2,8
ly	2,3

Поставка с октября 2010 г.



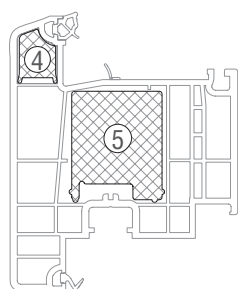
35 x 42

	350193
	2
lx	4,5
ly	4,5
	6

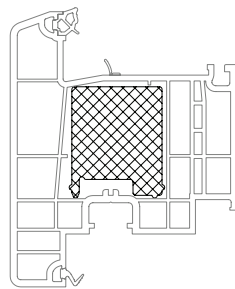


35 x 42

	238570
	2
lx	6,5
ly	6,1
	6



GENEO® PHZ		
④	Термомодуль створки	353336
⑤	Термомодуль 35 x 42	260023



Термомодуль
35 x 42

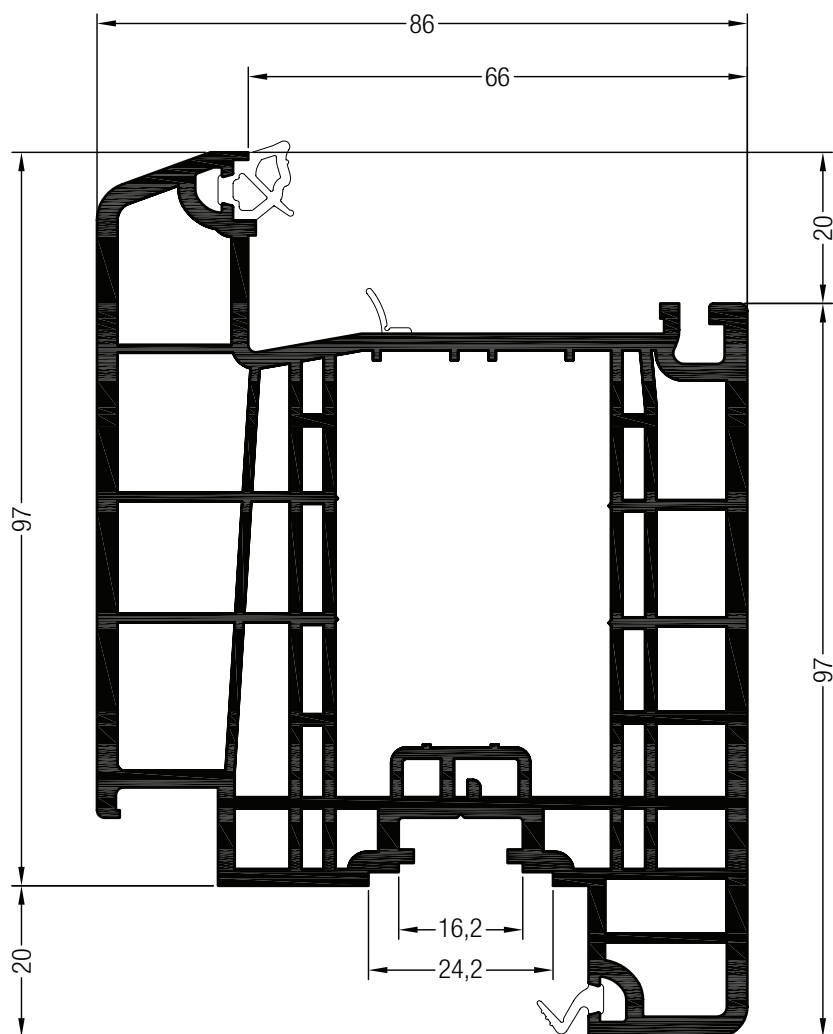
260023

50

GENEO®

СЕЧЕНИЯ ПРОФИЛЕЙ

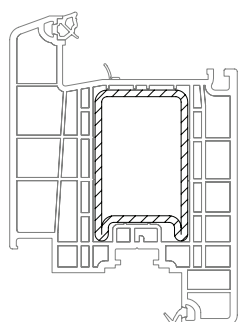
Створки



Створка входной двери Z GENEО®
RAU-FIPRO®

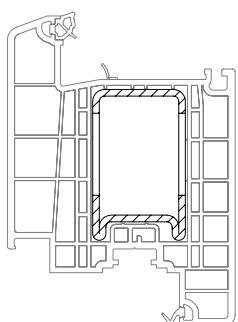
- 532166** @
 @
 @
- 562166**
- 13

lx	3,5
ly	3,6



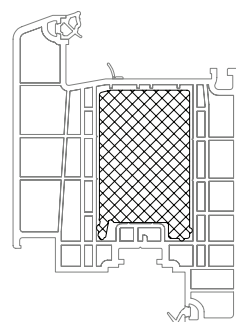
35 x 57

	353385
	2,5
lx	8,9
ly	17,3
	6



35 x 57

	353386
	2,5
с отверстиями для строны замка	
	6



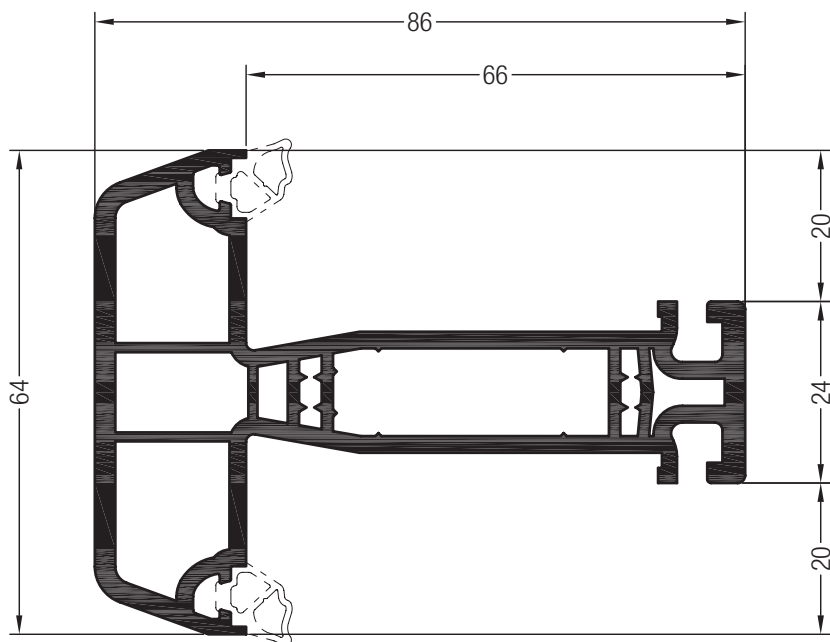
Термомодуль
35 x 57

	260043
	50















GENEO®

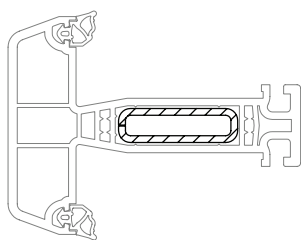
СЕЧЕНИЯ ПРОФИЛЕЙ

Горбылек

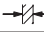



Горбылек 64/86

- 532295   
-   @ 
-    @ 
- 562295   
-  36



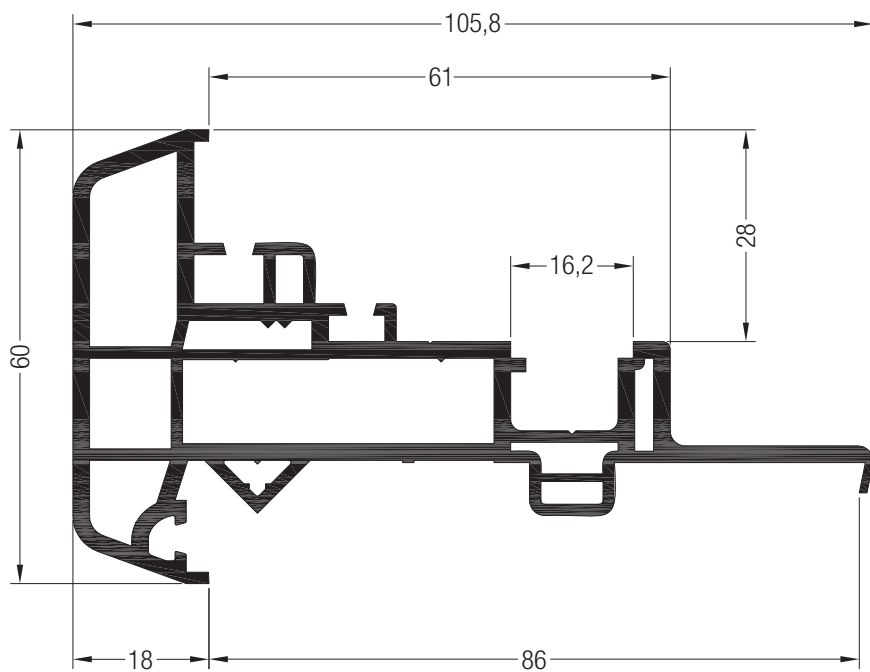
35 x 10

	261801
	2
I_x	1,8
I_y	0,21
	6

GENEO®

СЕЧЕНИЯ ПРОФИЛЕЙ

Профили для многостворчатых безимпостных окон

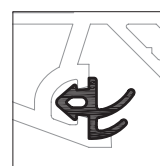


Штульп GENEО®

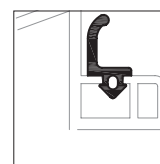
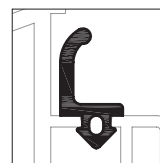
532070 @

562070

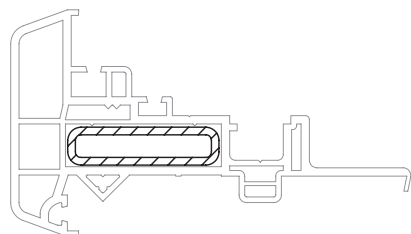
24



	864952
	865530

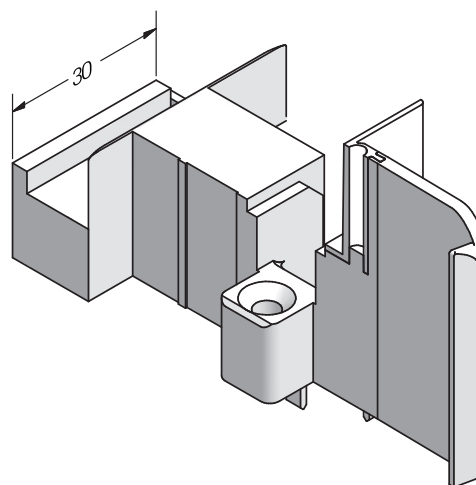
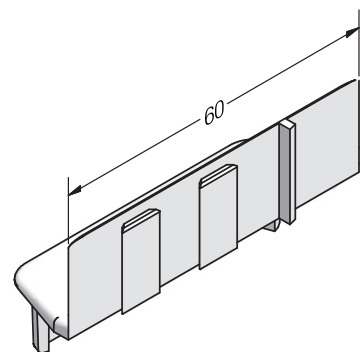


	211013
	211023



40 x 10

	247898
	2
lx	2,7
ly	0,25
	6



Внешний торцевой колпачок шульпа

ASA

350195

350295

50

Внутренний торцевой колпачок шульпа

ASA

350395

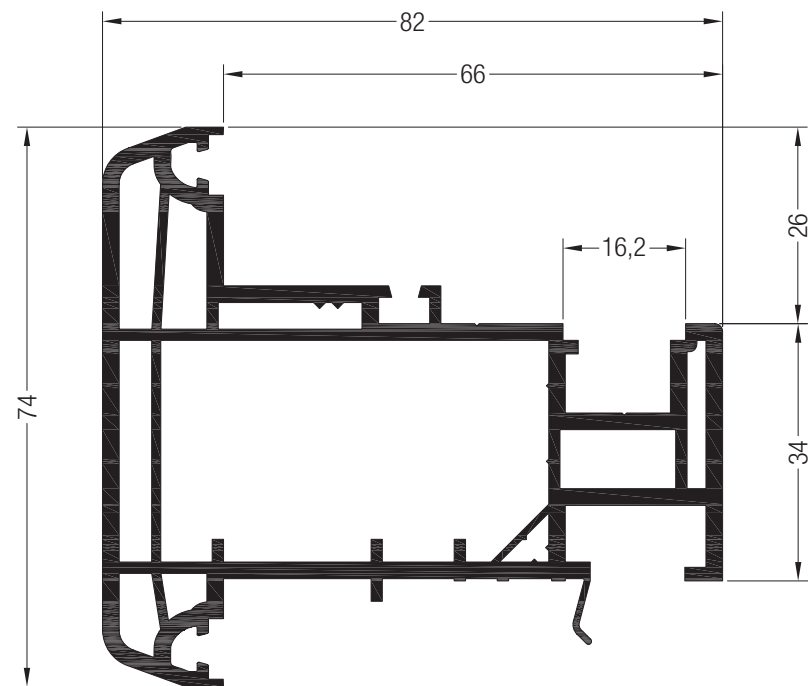
350495

50

GENEO®

СЕЧЕНИЯ ПРОФИЛЕЙ

Профили для многостворчатых безимпостных окон

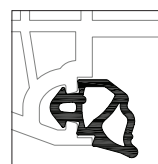
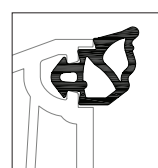


Ложный импост 86

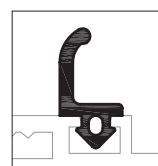
532080 @

562080

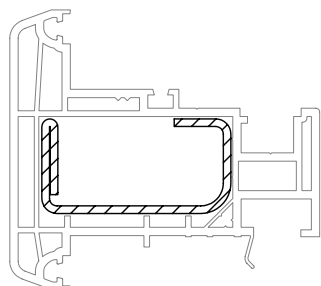
24



	602199
	602199

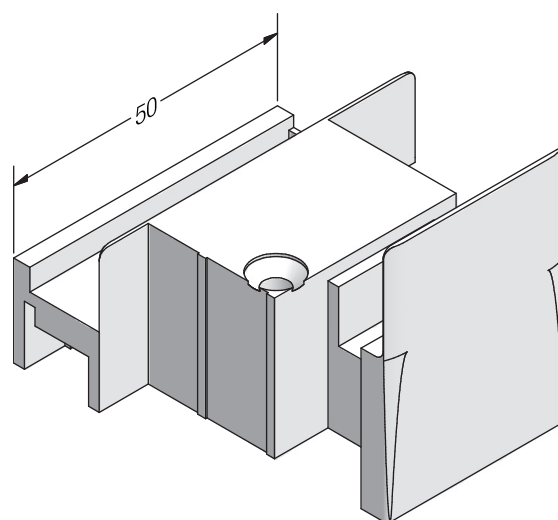
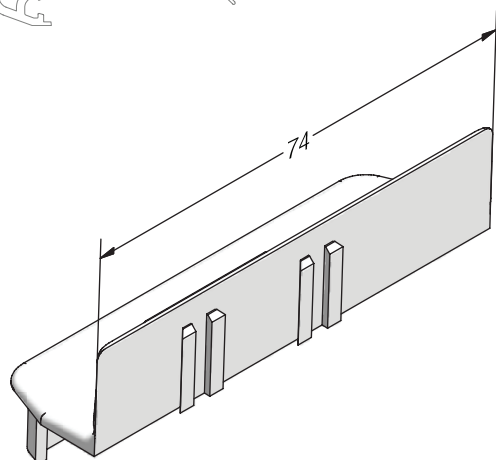


	211013
	211023



50 x 25

	351658
	2
lx	9,1
ly	1,9
	6



Внешний торцевой колпачок ложного импоста GENEО®
ASA

350595

350695

50

Внутренний торцевой колпачок ложного импоста GENEО®
ASA

350795

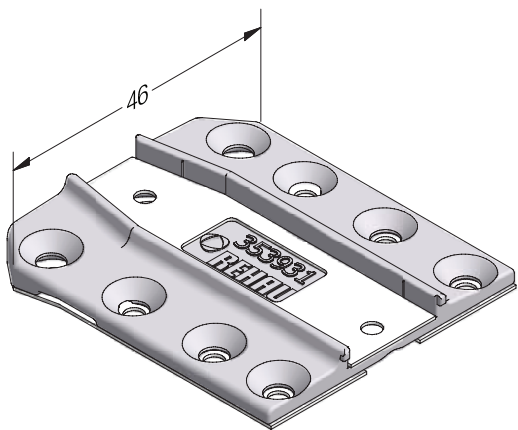
350895

50

GENEO®

СЕЧЕНИЯ ПРОФИЛЕЙ

Принадлежности для механического соединения

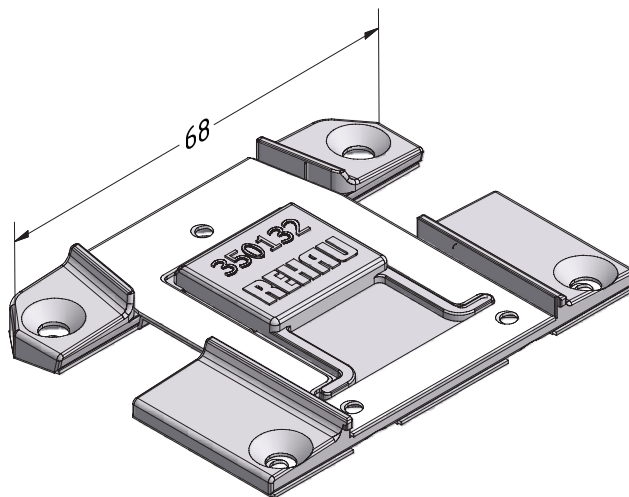


Механический соединитель горбылька 64/86

Литой металлический

350931

50

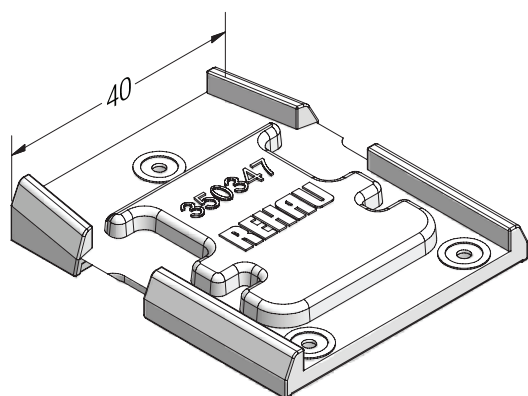


Механический соединитель импоста 98 GENEО®

Литой металлический

350132

50

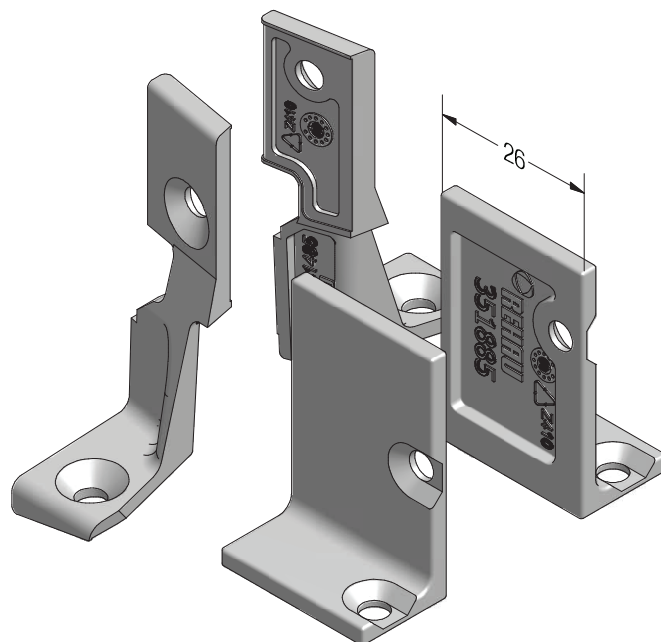


Соединитель для Т-образного соединения 98 GENEО®

TPE

350347

50



Набор ремонтных уголков GENEО®

Литой металлический

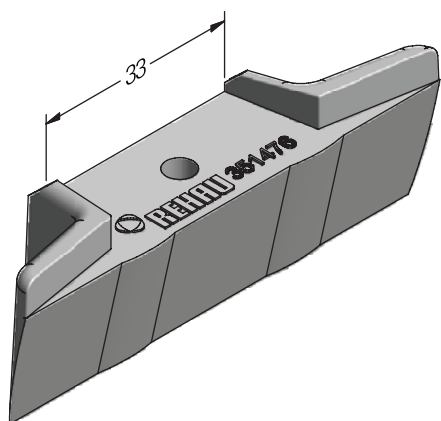
351395

1

GENEO®

СЕЧЕНИЯ ПРОФИЛЕЙ

Принадлежности для механического соединения

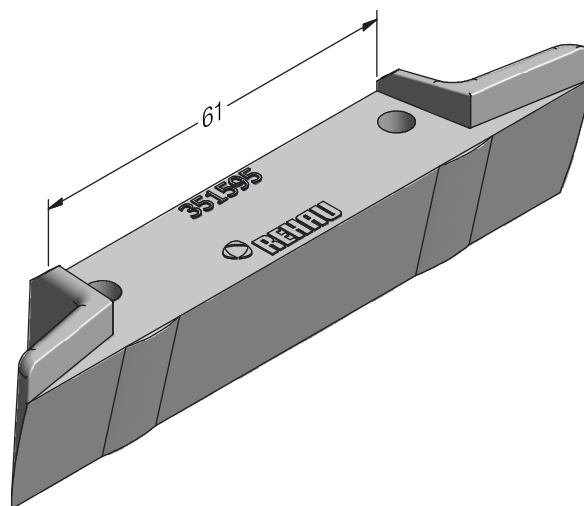


Уплотняющая вставка импоста 98 GENEО®

TPE

351476 ■ ■

 50

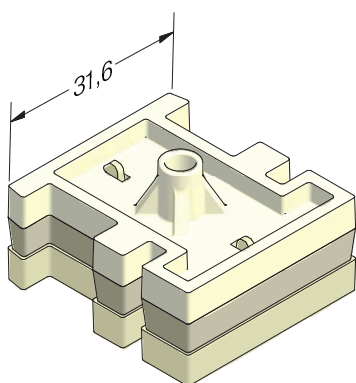


Уплотняющая вставка импоста 126 GENEО®

TPE

351595 ■ ■

 50



Заглушка импоста 98 GENEО®

PA/TPE

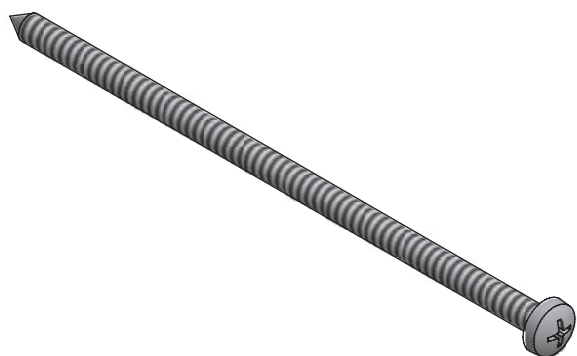
351743 

 50

GENEO®

СЕЧЕНИЯ ПРОФИЛЕЙ

Принадлежности для механического соединения

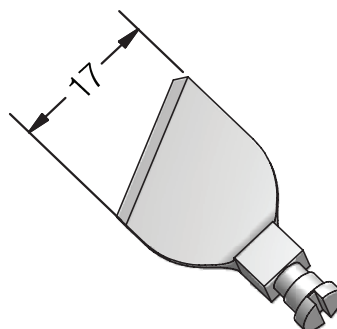


Шуруп 4,2 x 100 (ISO 7049)

Оцинкованная сталь

247725

 200



Сварочное зеркало для паяльной станции

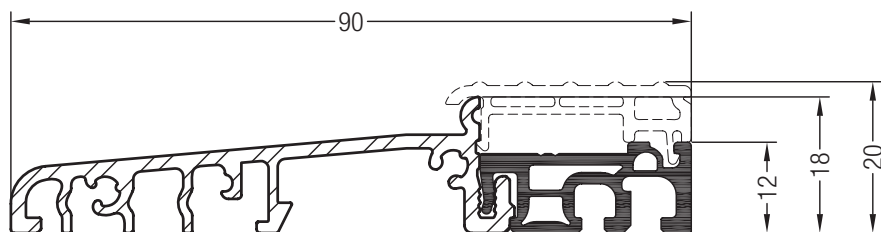
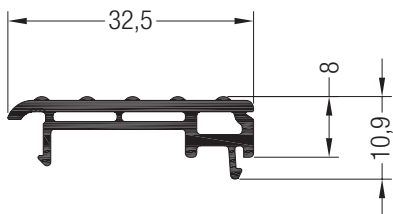
247735

 1



GENEO®

СЕЧЕНИЯ ПРОФИЛЕЙ

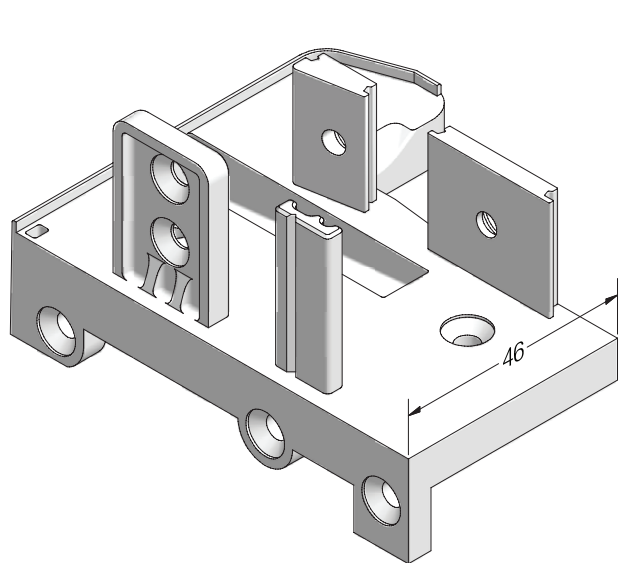
Пороги и принадлежности



Набор для сборки порога GENEO®

350308  

 60



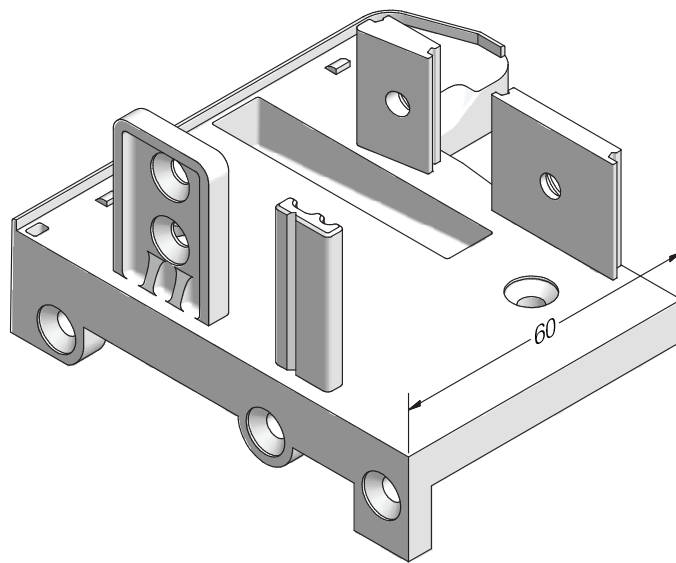
Держатель порога коробки 72 GENEO®

ASA

350309    @

350310    @

 50



Держатель порога коробки 86 GENEO®

ASA

350311     @

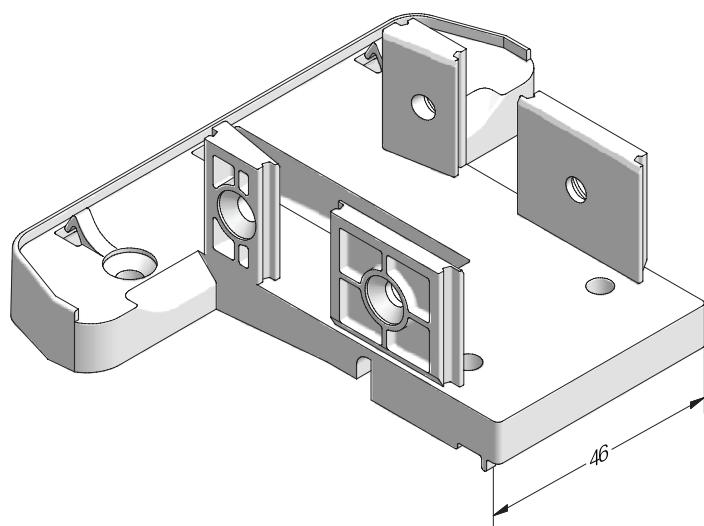
350312     @

 50

GENEO®

СЕЧЕНИЯ ПРОФИЛЕЙ

Пороги и принадлежности



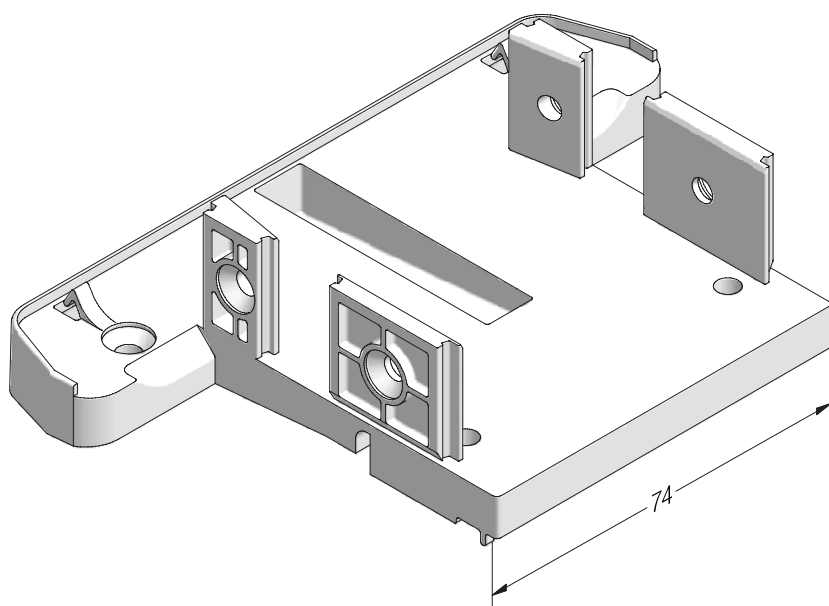
Держатель порога импоста 98 GENEО®

ASA

351744    @

 50

Поставка с января 2011 г.



Держатель порога импоста 126 GENEО®

ASA

351745    @

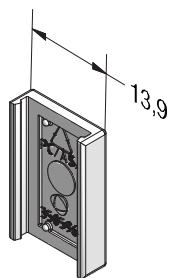
 50

Поставка с января 2011 г.

GENEO®

СЕЧЕНИЯ ПРОФИЛЕЙ

Пороги и принадлежности

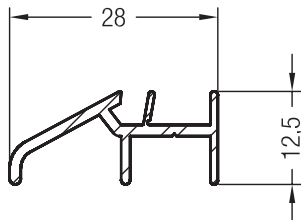


Торцевой колпачок держателя порога GENEО®

ASA

350596    @

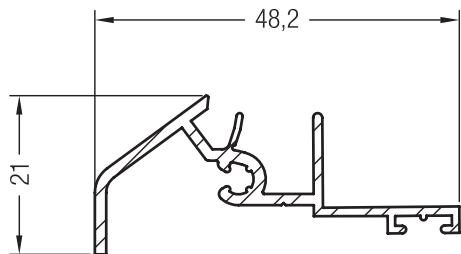
 100



Слезник 12,5 GENEО®

351113 

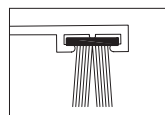
 6



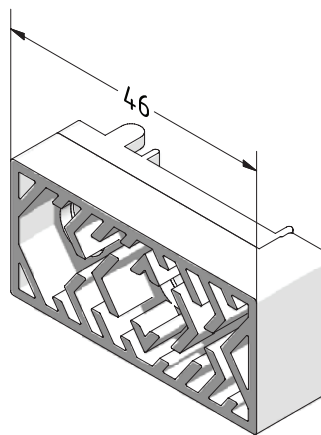
Слезник 21 GENEО®

351558 

 6



 **248095**

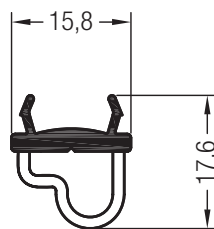


Уплотняющая вставка порога GENEО®

ASA/TPE

350592  

 100

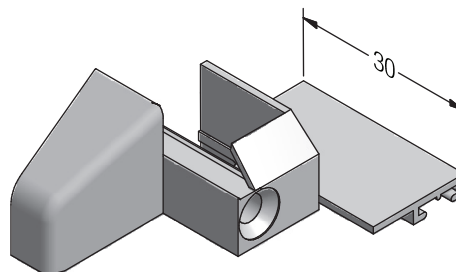


Поставка с сентября 2010 г.

Ограничитель конвекции GENEО®

353383 

 6



Торцевой колпачок слезника 21 GENEО®

ASA

351195  

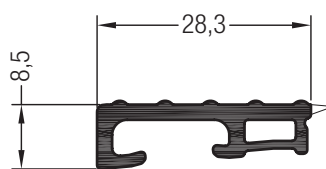
351295  

 50

GENEO®

СЕЧЕНИЯ ПРОФИЛЕЙ

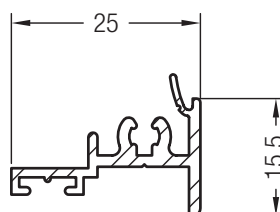
Пороги и принадлежности (поставка с января 2011 г.)



Крышка порога дверей наружного открывания
PVC/TPЕ

353870 ■

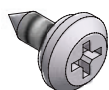
 60



Нащельник створки Т GENEО®

353550 ▨

 6



Ниппель шуруп для крепления 353870

Оцинкованная сталь

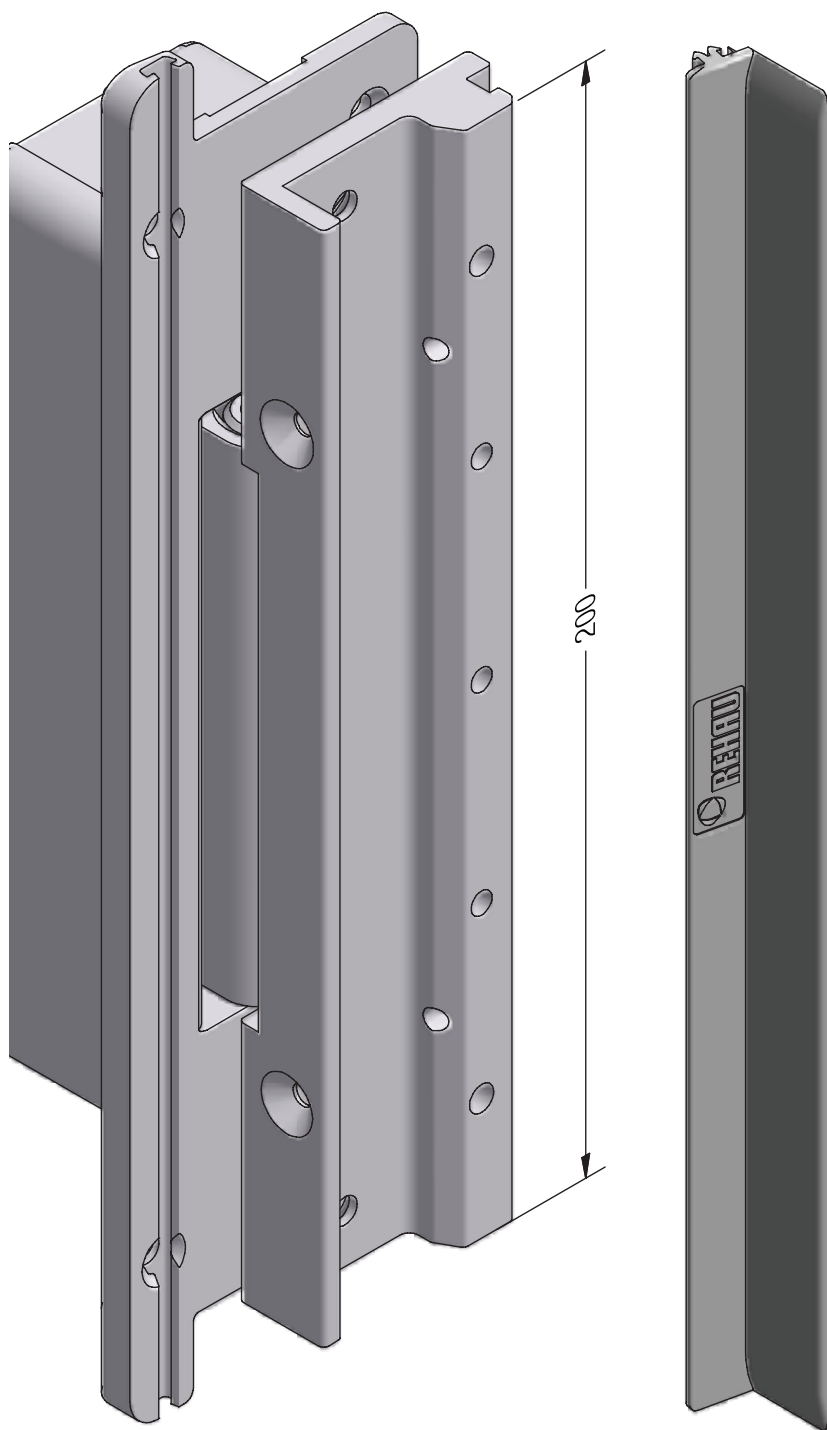
353880

 100

GENEO®

СЕЧЕНИЯ ПРОФИЛЕЙ

Принадлежности входных дверей



Набор скрытых петель GENEО®

353570 ■ ■

1

Состоит из:

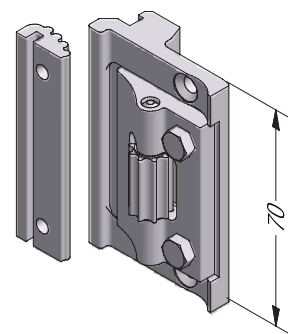
2 x скрытые петли GENEО® ▨ ■

2 x уплотнения ■

2 x уплотнений ■

1 x центральный замок GENEО® ▨ ■

Поставка с сентября 2010 г.



2 x скрытые петли GENEО®



2 x уплотнения



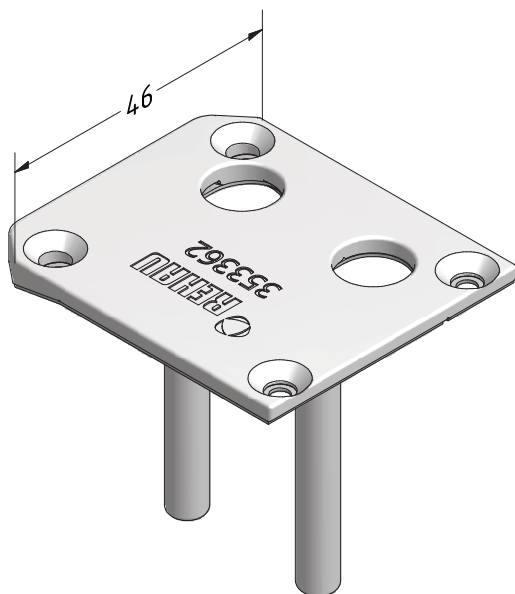
1 x центральный замок GENEО®



GENEO®

СЕЧЕНИЯ ПРОФИЛЕЙ

Принадлежности входных дверей



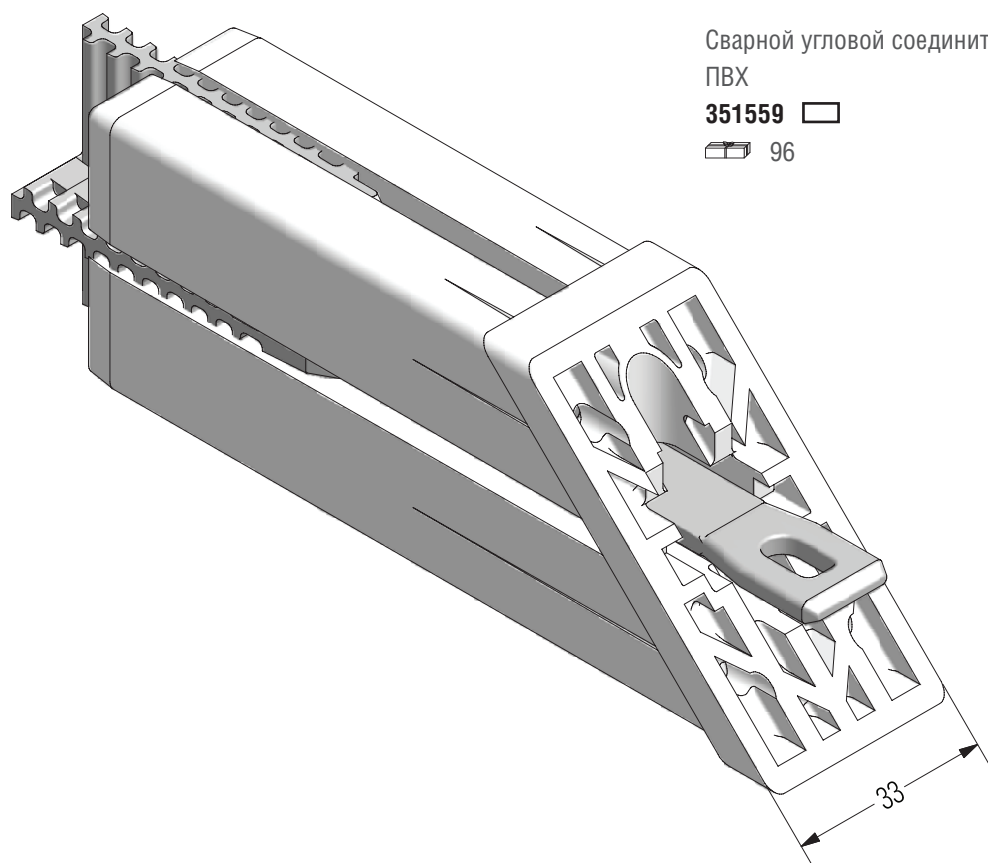
Защита замка GENEО®

Литая металлическая

353362 

 20

Поставка с января 2011 г.



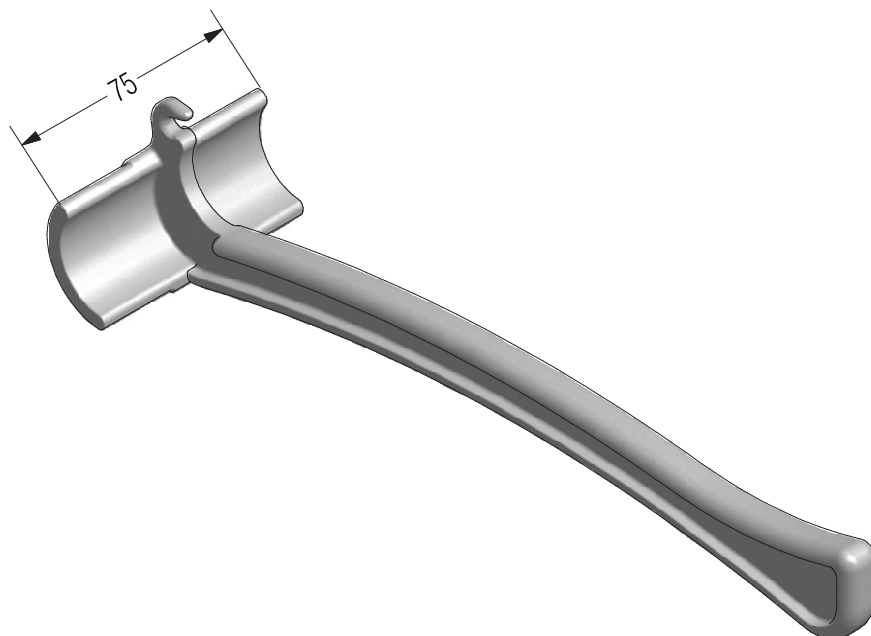
Сварной угловой соединитель для 353385/353386

ПВХ

351559 

 96

Принадлежности входных дверей



Лопатка для фиксации усилителя 351559

Литая металлическая

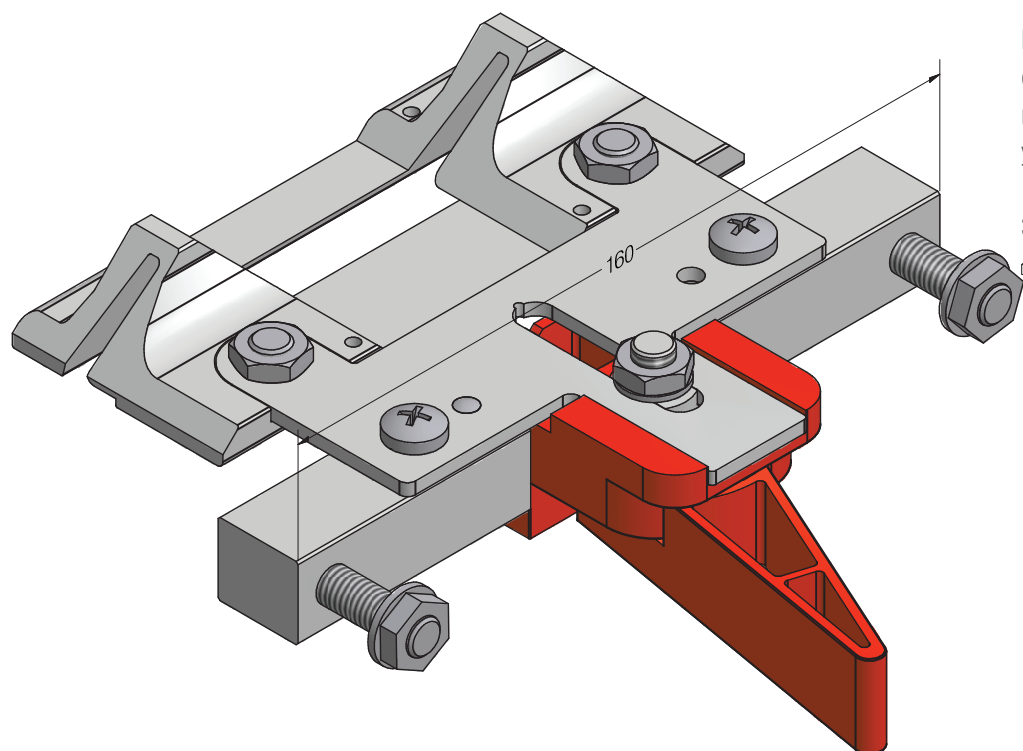
353616 

 1

GENEO®

СЕЧЕНИЯ ПРОФИЛЕЙ

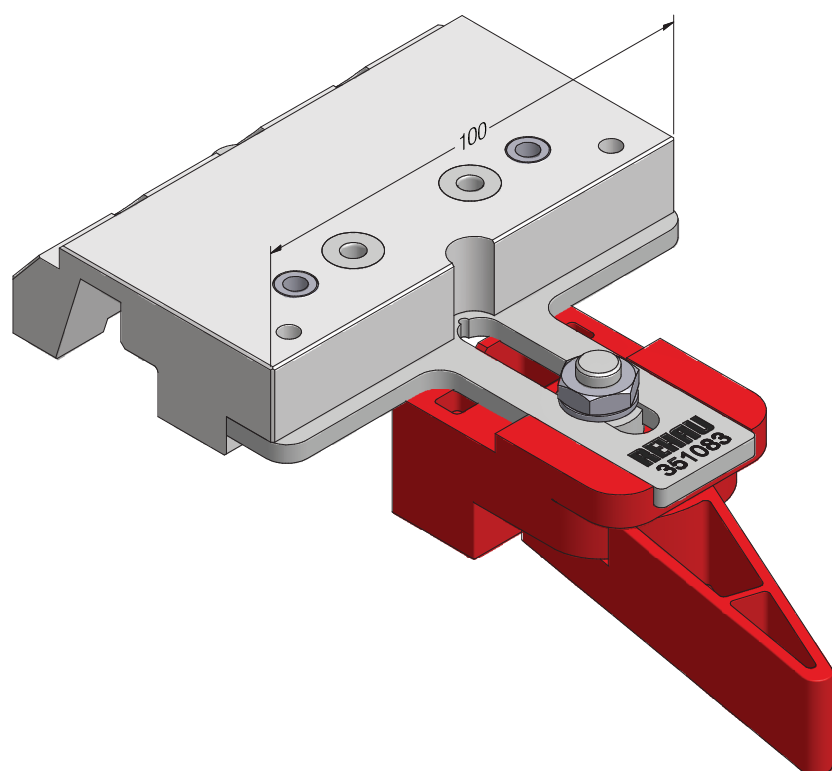
Шаблоны



Шаблон для сверления профилей GENEО® с центральным уплотнением и подрезки уплотнений

350343

 1



Шаблон для сверления профилей GENEО® с центральным уплотнением

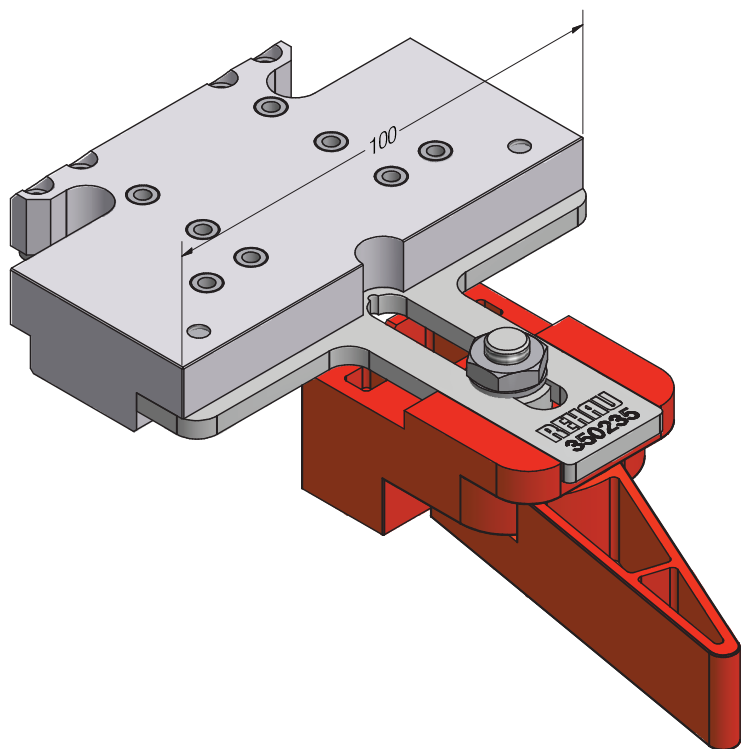
351083

 1

GENEO®

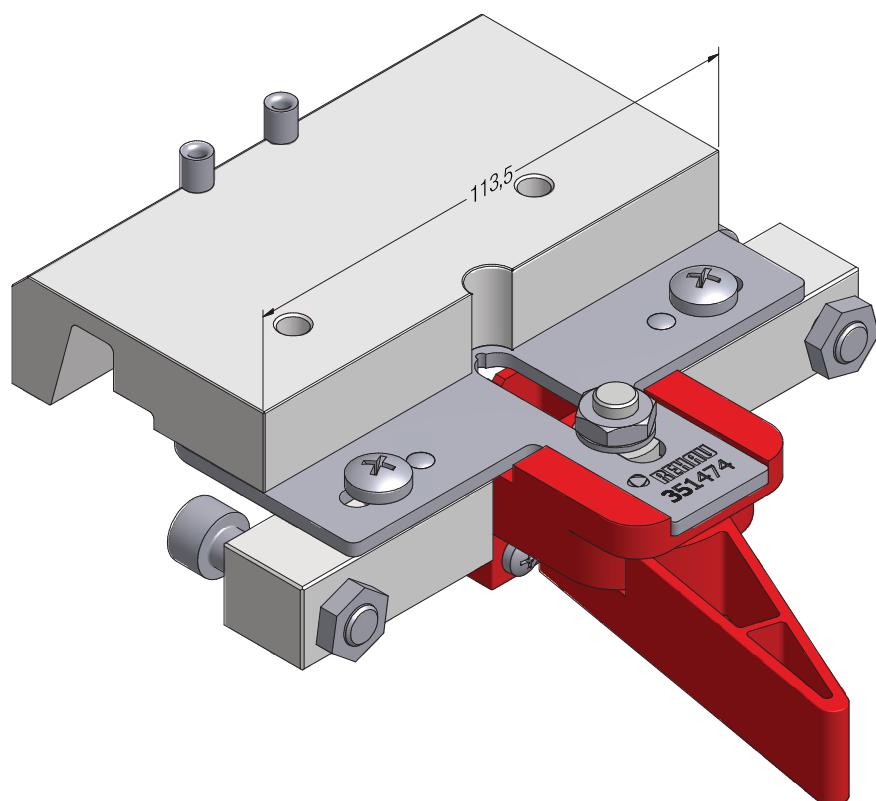
СЕЧЕНИЯ ПРОФИЛЕЙ

Шаблоны



Шаблон для сверления в профилях GENEО® отверстий под крепление мех. соединений в фальц

350235



Шаблон для сверления в профилях GENEО® отверстий под крепление ремонтных уголков

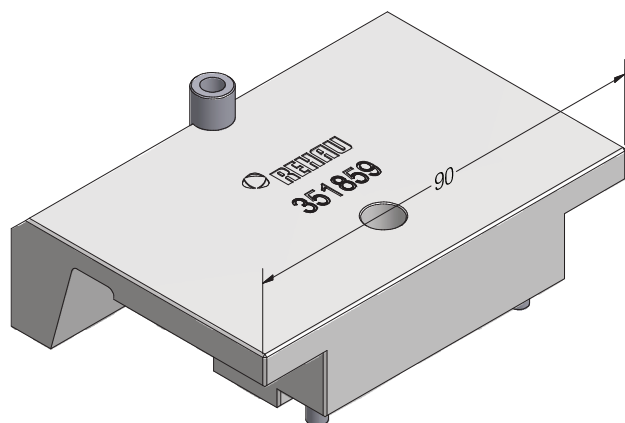
351474



GENEO®

СЕЧЕНИЯ ПРОФИЛЕЙ

Шаблоны



Шаблон для сверления соединяемых
коробок GENEО® на монтаже

351859



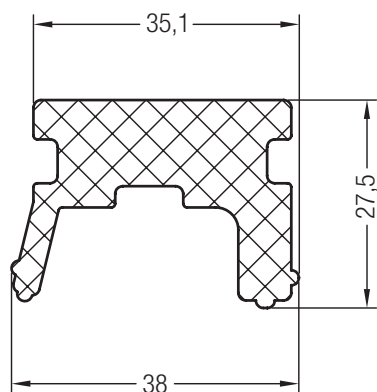
Шаблон для установки скрытых
петель GENEО®

355400



Поставка с января 2011 г.

Термомодули

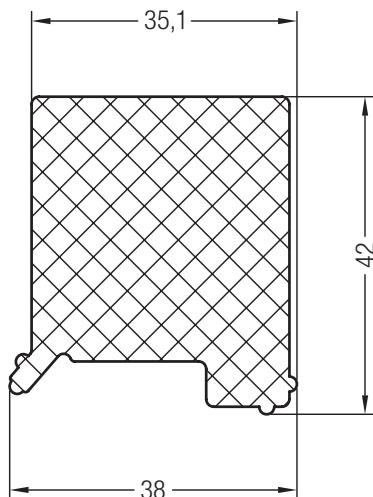


Термомодуль 35 x 28

EPS

260013 

 50

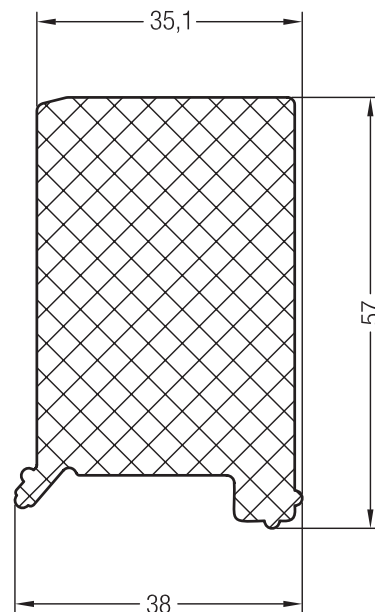


Термомодуль 35 x 42

EPS

260023 

 50

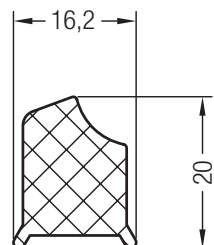


Термомодуль 35 x 57

EPS

260043 

 50

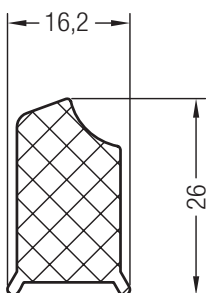


Термомодуль створки

EPS

353336 

 50

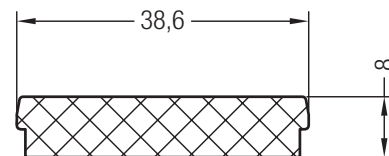


Термомодуль коробки - импоста

EPS


353337 

 50



Термомодуль монтажных ножек

EPS

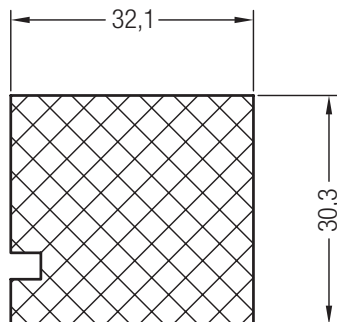
353340 

 50

GENEO®

СЕЧЕНИЯ ПРОФИЛЕЙ

Термомодули

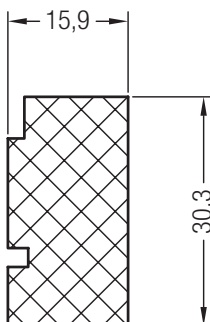


Термомодуль подставочного
профиля 30

EPS

353339 

 50

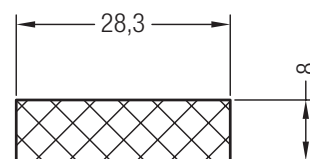


Термомодуль 5-камерного
подставочного профиля

EPS

353342 

 50

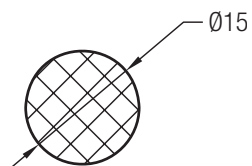


Термомодуль соединения коробки и
5-камерного подставочного профиля

EPS

353341 

 50



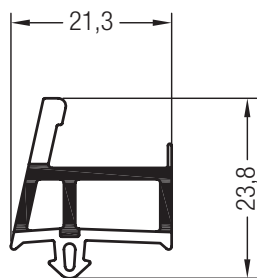
Термомодуль для глухого
остекления

EPS

353361 

 100

Принадлежности GENEO® PHZ



Термомодуль центрального уплотнения


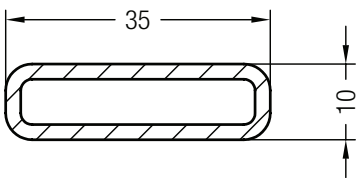
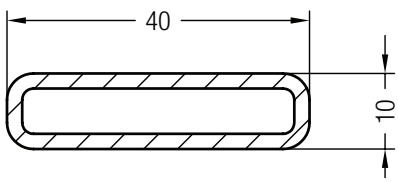
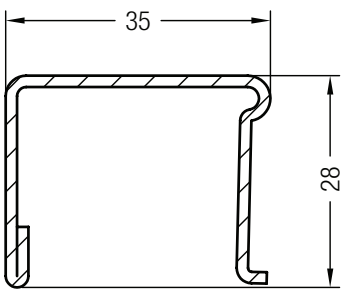
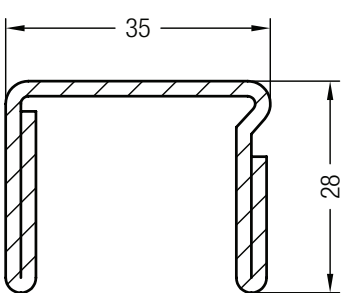
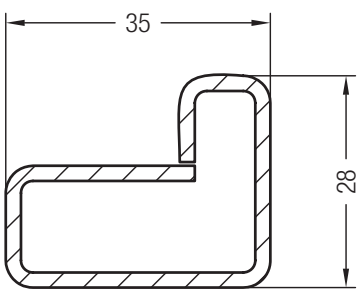
627079 

 252


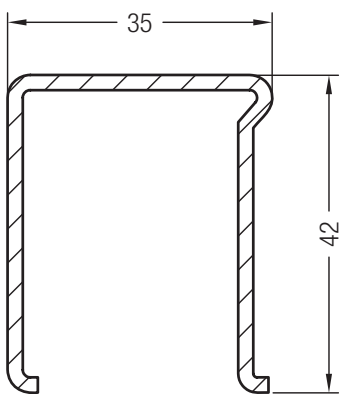
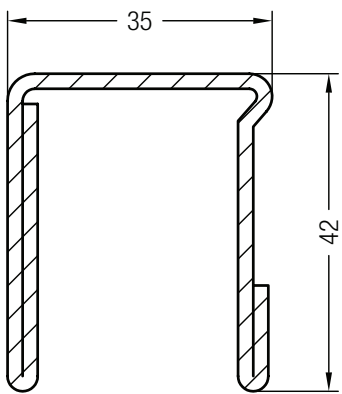
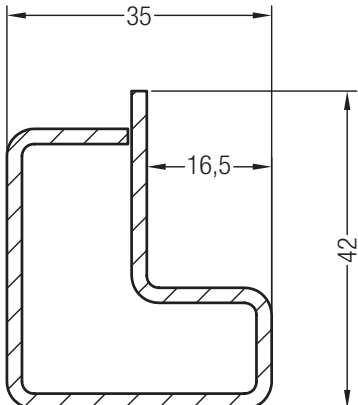
627079  Поставка с июня 2010 г.

 122,22

Армирование

	№ арт.		lx	ly
	261801	2	1,8	0,21
	247898	2	2,7	0,2
	244516	1,5	2,7	1,3
	244526	2	3,5	1,7
	245536	2	5,0	2,0
	238620	2	3,1	1,8


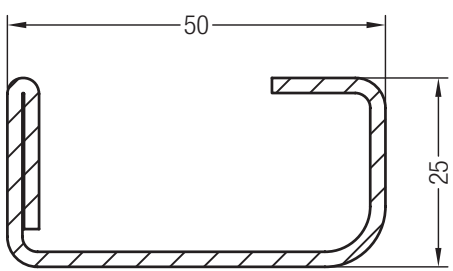
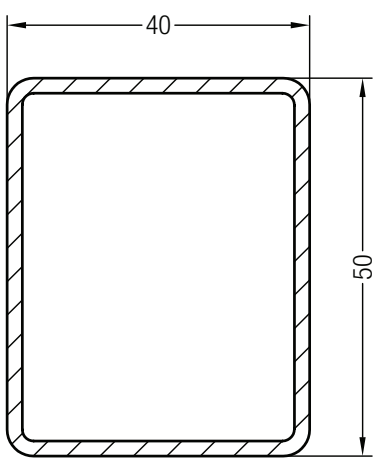
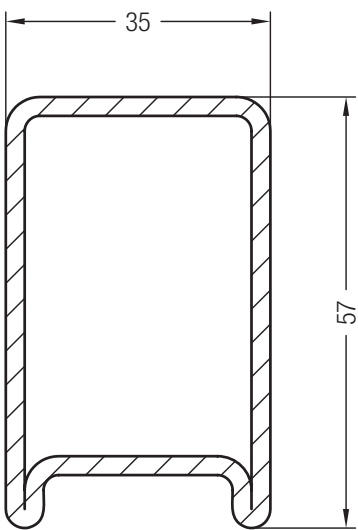
Армирование

	№ арт.		lx	ly
	350193	2	4,6	4,5
	238570	2	6,5	6,1
	353384	2	3,5	4,6

GENEO®

СЕЧЕНИЯ ПРОФИЛЕЙ

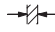
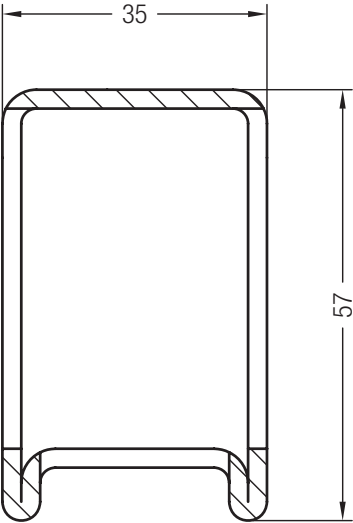
Армирование

			lx	ly
	351658	2	9,1	1,9
	251886	2	8,8	12
	241845@	3	11,4	16,6
	253157@	4	13,7	19,5
	353385	2,5	8,9	17,3

GENEO®

СЕЧЕНИЯ ПРОФИЛЕЙ

Армирование

	№ арт.		lx	ly
	353386	2,5	с отверстиями для стороны замка высота ручки: 1020 мм	

GENEO®

СЕЧЕНИЯ ПРОФИЛЕЙ

Перечень артикулов

№ арт.	Наименование	Норма упаковки в м.	Норма упаковки в м.		Норма упаковки в бутылке/ коробке в шт.	Стр.
			в пачке	в чулке		
211013	Уплотнение штульпа (черное)	200		4000		14
211023	Уплотнение штульпа (Серый)	200		4000		14
238570	Армирование 35 x 42 x 2	6/120				32
238620	Армирование 35 x 28 (G-образное)	6/300				31
241845@	Армирование 50 x 40 x 3	6				33
244516	Армирование 35 x 28 x 1,5	6/504				31
244526	Армирование 35 x 28 x 2	6/504				31
244536	Армирование 35 x 28 x 2	6/300				31
247725	Шуруп 4,2 x 100 (ISO 7049)				200	18
247735	Сварочное зеркало для паяльной станции				1	18
247898	Армирование 40 x 10	6/300				31
251886	Армирование 50x40x2	6/300				33
253157@	Армирование 50 x 40 x 4	6				33
260013	Термомодуль 35 x 28	50				29
260023	Термомодуль 35 x 42	50				29
260043	Термомодуль 35 x 57	50				29
261801	Армирование 35 x 10	6/300				31
350132	Механический соединитель импоста 98				50	16
350193	Армирование 35 x 42 x 2	6/300				32
350195	Внешний торцевой колпачок штульпа (правый)				50/500	14
350235	Шаблон для сверления в профилях GENEО® отверстий под крепление мех. соединений в фальц				1	27
350295	Внешний торцевой колпачок штульпа (левый)				50/500	14
350308	Набор для сборки порога GENEО®	6/60				19
350309	Держатель порога коробки 72 GENEО® (правый)				50	19
350310	Держатель порога коробки 72 GENEО® (левый)				50	19
350311	Держатель порога коробки 86 GENEО® (правый)				50	19
350312	Держатель порога коробки 86 GENEО® (левый)				50	19
350343	Шаблон для сверления профилей GENEО® с центральным уплотнением и подрезки уплотнений				1	26
350347	Соединитель для Т-образного соединения импоста 98 GENEО®				50	16
350395	Внутренний торцевой колпачок штульпа GENEО® (правый)				50	14
350495	Внутренний торцевой колпачок штульпа GENEО® (левый)				50	14
350592	Уплотняющая вставка GENEО®				100/500	21
350595	Внешний торцевой колпачок ложного импоста GENEО® (правый)				50/500	15
350596	Торцевой колпачок держателя порога GENEО®				100	21

GENEO®

СЕЧЕНИЯ ПРОФИЛЕЙ

Перечень артикулов

№ арт.	Наименование	Норма упаковки в м.	Норма упаковки в м.		Норма упаковки в бутылке/ коробке в шт.	Стр.
			в пачке	в чулке		
350695	Внешний торцевой колпачок ложного импоста GENEО® (левый)				50/500	15
350795	Внутренний торцевой колпачок ложного импоста GENEО® (правый)				50/500	15
350895	Внутренний торцевой колпачок ложного импоста GENEО® (левый)				50/500	15
351083	Шаблон для сверления профилей GENEО® с центральным уплотнением				1	26
351113	Слезник 12,5 GENEО®	6				21
351195	Торцевой колпачок слезника 21 GENEО® (правый)				50/500	21
351295	Торцевой колпачок слезника 21 GENEО® (левый)				50/500	21
351395	Набор ремонтных уголков GENEО®				1/20	16
351474	Шаблон для сверления в профилях GENEО® отверстий под крепление ремонтных уголков				1	28
351476	Уплотняющая вставка импоста 98 GENEО®				50/250	17
351558	Слезник 21 GENEО®	6				21
351559	Сварной угловой соединитель 50x35x2,5				96	24
351595	Уплотняющая вставка импоста 126 GENEО®				50	17
351658	Армирование 35 x 25	6/300				33
351743	Заглушка импоста 98 GENEО®				50/500	17
351744	Держатель порога импоста 98 GENEО®				50	20
351745	Держатель порога импоста 126 GENEО®				50	20
351859	Шаблон для сверления соединяемых коробок GENEО® на монтаже				1	28
353336	Термомодуль створки	50				29
353337	Термомодуль коробки \ створки	50				29
353338	Термомодуль фальца остекления	50				30
353339	Термомодуль профиля подставочного 30	50				29
353340	Термомодуль монтажных ножек	50				29
353341	Термомодуль стыка коробки и 5-камерного подставочного профиля	50				30
353342	Термомодуль 5-камерного подставочного профиля	50				30
353361	Термомодуль для глухого остекления	100				30
353362	Защита замка GENEО®				20	24
353383	Ограничитель конвекции GENEО®	6				21
353384	G-образное армирование 35x42	6				32
353385	Армирование 35x27x2,5	6				33
353386	Армирование 35x27x2,5 с отверстиями	2,4				34
353550	Нащельник створки T GENEО®	6				22
353570	Набор скрытых петель GENEО®				1	23

GENEO®

СЕЧЕНИЯ ПРОФИЛЕЙ

Перечень артикулов

№ арт.	Наименование	Норма упаковки в м.	Норма упаковки в м.		Норма упаковки в бутылке/ коробке в шт.	Стр.
			в пачке	в чулке		
353616	Лопатка для фиксации усилителя 351559				1	25
353870	Крышка порога дверей наружного открывания	6/60				22
353880	Ниппель шуруп для крепления 353870				100	22
353931	Механический соединитель горбылька 64/86				50	16
355400	Шаблон для установки скрытых петель GENEО®				1	28
532015	Коробка 72 GENEО®	24	360	396		2
532036	Створка Z 57 GENEО®	24	360	396		7
532055	Импост 98 GENEО®	24	288	324		4
532070	Штульп GENEО®	24	600	528		14
532080	Ложный импост 86	24	432	432		15
532136	Створка Z 84 GENEО®	24	216	252		9
532146	Створка T 104 GENEО®	24	216	252		11
53216	Створка входной двери Z GENEО®	13	208	208		12
532226	Створка A 57 GENEО®	24	360	396		8
532236	Створка A 84 GENEО®	24	216	252		10
532265	Добавочный профиль коробки 48 GENEО®	24	432			6
532295	Горбылек 64/86	36	432	540		13
532305	Коробка 86 GENEО®	24	288	324		3
532345	Импост 126 GENEО®	12	216			5
562015	Коробка 72 GENEО® (каширов.)	24	360			2
562036	Створка Z 57 GENEО® (каширов.)	24	360			7
562055	Импост 98 GENEО® (каширов.)	24	288			4
562070	Штульп GENEО® (каширов.)	24	600			14
562080	Ложный импост GENEО® (каширов.)	24	432			15
562136	Створка Z 84 GENEО® (каширов.)	12	216			9
562146	Створка T 104 GENEО® (каширов.)	12	216			11
562166	Створка входной двери Z GENEО® (каширов.)	13	208			12
562226	Створка A 57 GENEО® (каширов.)	24	360			8
562236	Створка A 84 GENEО® (каширов.)	12	216			10
562265@	Добавочный профиль коробки 48 GENEО® (каширов.)	24	432			6
562295	Горбылек 64/86 (каширов.)	36	432			13
562305	Коробка 86 GENEО® (каширов.)	24	288			3
562345@	Импост 126 GENEО® (каширов.)	12	240			5
602199	Универсальное уплотнение PREN	250				15
627079	Термомодуль центрального уплотнения	6/150				29
864952	Уплотнение притвора черное	500				14
865530	Уплотнение притвора серое	500				14

GENEO®

СЕЧЕНИЯ ПРОФИЛЕЙ

Условные обозначения


























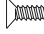
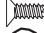


	Цвет черный
	Цвет серый
	Цвет белый
	Цвет кремово-белый
	Цвет коричневый
	Цвет карамельный
	Цвет зеленый
	Цвет красный
	Цвет серебристый
	Цвет любой
	Алюминий натуральный анодированный
	Алюминий неокрашенный
	Кашированное исполнение
	Окрашенное исполнение
	Норма упаковки (детали см. в перечне артикулов)
	Толщина материала в мм
	Свариваемые уплотнения
	Установка уплотнений вручную
	Правое исполнение
	Левое исполнение
@	Нестандарт, срок поставки по запросу
I_x	Момент инерции по оси X в см ⁴
I_y	Момент инерции по оси Y в см ⁴
	Приклеить ПВХ-клеем
	Уплотнить силиконом
	Уплотнить EPDM-массой
	Приклеить EPDM-клеем
	Шурупы с круглой головкой по ISO 7049
	Шурупы с потай-головкой по ISO 7050
	Шурупы с борголовкой
	Периметр профиля в мм
	Шаблоны



Таблица стандартных цветов

			Варианты									
Пленка снаружи	Цвет основы профиля (может отличаться, если находится в невидимой области)	Пленка внутри	Наименование			№ арт.			Иллюстрация			
			Коробка 72 GENEО®	Коробка 86 GENEО®	Импост 98 GENEО®	Створка Z 57 GENEО®	Створка A 57 GENEО®	Створка Z 84 GENEО®	Створка A 84 GENEО®	Створка T 104 GENEО®	Дверная створка Z GENEО®	Горбылек 64/86
			384	384	384	384	384	384	384	384	384	384
Золотой дуб 7512	Карамельн. 15874	Золотой дуб 7512	752	752	752	752	752	752	752	752	752	752
Дуб 1 9638	Коричн. 16827	Дуб 1 9638	751	751	751	751	751	751	751	751	751	751
Махагон 9632	Коричн. 16827	Махагон 9632										

Наши практические устные и письменные технические консультации основываются на опыте и проводятся с полным знанием дела, но, тем не менее, не являются обязательными к выполнению указаниями. Находящиеся вне нашего влияния различные условия производства и эксплуатации исключают какие-либо претензии по нашим рекомендациям. Рекомендуется проверить, насколько пригоден для предусмотренного Вами использования продукт REHAU. Применение и использование, а также переработка продукта происходят вне нашего контроля и поэтому всецело попадают под Вашу ответственность. В случае воз-

никновения вопроса об ответственности возмещение ущерба распространяется только на стоимость поставленного нами и использованного Вами товара. Наши гарантии распространяются на стабильное качество нашего продукта, выпускаемого согласно нашей спецификации и в соответствии с нашими общими условиями поставки и оплаты. Авторские права на документ защищены. Права, особенно на перевод, перепечатку, снятие копий, радиопередачи, воспроизведение на фотомеханических или других подобных средствах, а также сохранение на носителях данных, защищены.